

AUDI AG
Auto-Union-Straße 1
85045 Ingolstadt
www.audi.fr
Valable à partir
de juin 2016

Printed in Germany
633/1153.32.41

Les versions et équipements du modèle présenté et décrit dans ce catalogue ainsi que certains services ne sont pas disponibles dans tous les pays. Les voitures figurant sur les photos comportent des équipements en option avec supplément de prix. Les informations concernant le détail de la livraison, l'aspect, les performances, les dimensions, les poids, les consommations et les frais d'entretien des véhicules correspondent aux données en notre possession lors de la mise sous presse. Sous réserve de variations de couleur et de forme par rapport aux images, d'erreurs et de défauts d'impression. Sous réserve de modifications. Toute reproduction totale ou partielle est interdite, sauf autorisation écrite de la société AUDI AG.

Le papier de ce catalogue est fabriqué à partir de cellulose blanchie sans chlore.

www.audi.fr



A3 | A3 Sportback | A3 Cabriolet | A3 Sportback | A3 Cabriolet | A3 Sportback | A3 Cabriolet | A3 Sportback | A3 Cabriolet

A3 | S3



La nouvelle Audi A3. Encore plus avant-gardiste.

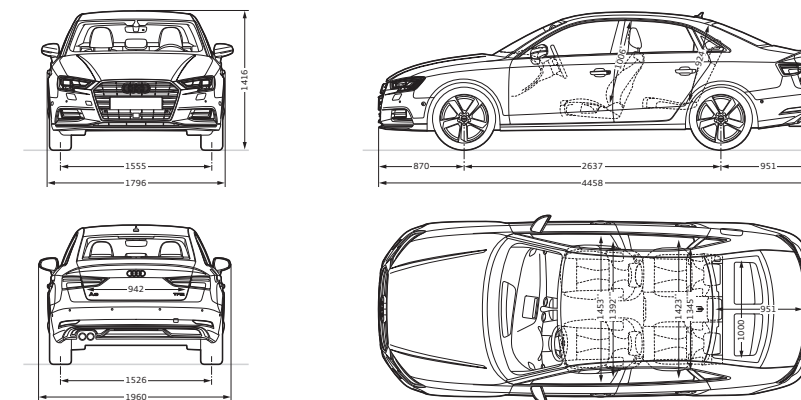


Vous trouverez les valeurs de consommations et d'émissions CO₂ à partir de la page 110.

Audi A3 Berline

Dimensions en mm

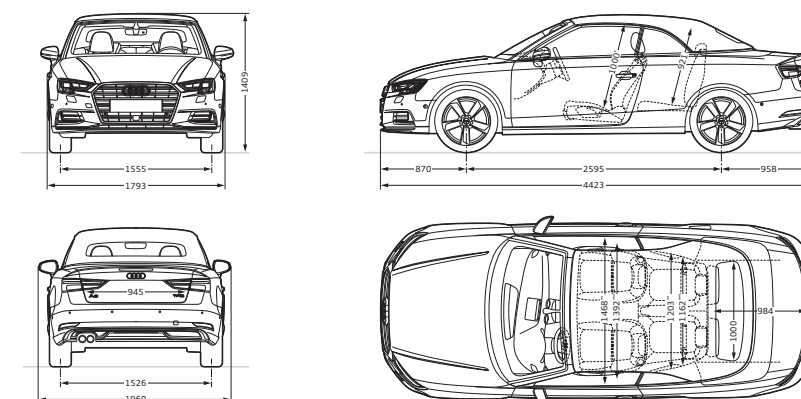
Dimensions pour poids à vide. Volume du coffre :¹ traction avant 425/880 l ; transmission intégrale permanente quattro 390/845 l (seconde valeur : avec dossier de banquette arrière rabattu et chargement jusqu'à la plage arrière). Diamètre de braquage env. 11,0 m.
*Espace max. au-dessus de la tête. ** Largeur aux coudes. *** Largeur aux épaules.



Audi A3 Cabriolet

Dimensions en mm

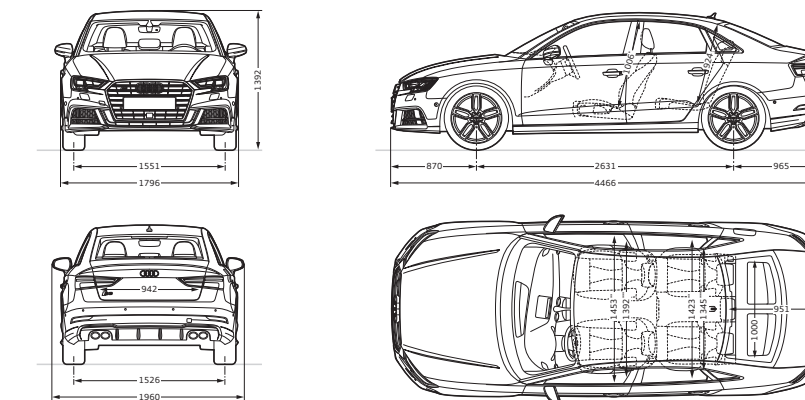
Dimensions pour poids à vide. Volume du coffre¹ avec capote fermée : traction avant 320 l, transmission intégrale permanente quattro 285 l ; avec capote ouverte : traction avant 280 l, transmission intégrale permanente quattro 245 l ; avec dossier de banquette arrière rabattu : traction avant 680 l, transmission intégrale permanente quattro 645 l. Diamètre de braquage env. 10,9 m.
*Espace max. au-dessus de la tête. ** Largeur aux coudes. *** Largeur aux épaules.



Audi S3 Berline

Dimensions en mm

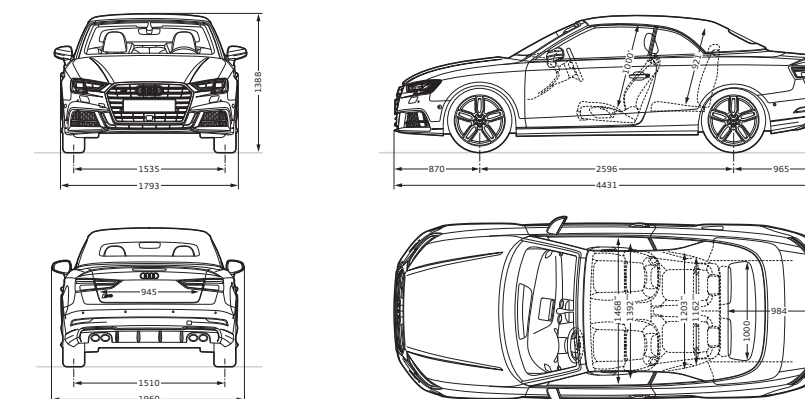
Dimensions pour poids à vide. Volume du coffre :¹ 390/845 l (seconde valeur : avec dossier de banquette arrière rabattu et chargement jusqu'à la plage arrière). Diamètre de braquage env. 11,0 m.
*Espace max. au-dessus de la tête. ** Largeur aux coudes. *** Largeur aux épaules.



Audi S3 Cabriolet

Dimensions en mm

Dimensions pour poids à vide. Volume du coffre¹ avec capote fermée : 285 l ; avec capote ouverte 245 l ; avec dossier de banquette arrière rabattu 645 l. Diamètre de braquage env. 10,9 m.
*Espace max. au-dessus de la tête. ** Largeur aux coudes. *** Largeur aux épaules.



¹ Les spécifications techniques se rapportent à un véhicule de base sans réglages spécifiques aux pays ni équipements optionnels particuliers.



Audi A3

La nouvelle



Audi A3 Sportback

**Encore plus avant-gardiste au niveau
des kilomètres. Ou des idées.**



Audi A3



L'idée de base : fonctionnalité et esthétique.

Un design progressiste et singulier. Des technologies innovantes qui accentuent la dynamique et l'efficacité.

Et un habitacle alliant esthétique et fonctionnalité intuitive de manière impressionnante. L'avancée se présente sous de multiples facettes. Dans la nouvelle Audi A3 Sportback.

Découvrez comment de bonnes idées peuvent vous amener plus loin. Encore plus avant-gardiste.



Imposante et musclée.

Les flancs élancés de la nouvelle Audi A3 Sportback sont définis par la ligne Tornado marquante courant le long de l'arête des vitres et par la ligne dynamique au-dessus des seuils. Les surfaces tendues et sculpturales sur lesquelles s'enlacent les lumières et les lignes confèrent au véhicule une silhouette compacte et musclée.





Audi A3



Le design de la nouvelle Audi A3 Sportback souligne son caractère sportif grâce aux contours dynamiques du pavillon. La partie arrière puissante manifeste une grande assurance tout en conservant de la légèreté. Un empattement long associé à des porte-à-faux courts donnent l'impression que la nouvelle Audi A3 Sportback est allongée et lui confèrent une sportivité empreinte d'élégance.



Audi A3



Une idée de rapidité accrue.

Un changement de rapport plus rapide et plus simple : grâce à la boîte séquentielle 7 vitesses à double embrayage S tronic proposée en option sur de nombreuses versions. Pour profiter d'une dynamique de conduite encore plus individuelle, l'Audi drive select peut être commandé en option ainsi que le châssis avec amortissement piloté.



La nouvelle Audi A3

Le progrès peut être fascinant.
Ou absolument époustouflant.





Audi A3



Laissez-vous enthousiasmer.

La sportivité sur toute la ligne. Le design de la nouvelle Audi A3 accélère le pouls même à l'arrêt. Avec des détails qui font la différence au premier regard. Par exemple des proportions sportives, des lignes dynamiques et des portières particulièrement grandes.



Audi A3

Plus saillante et plus dynamique. La nouvelle Audi A3 affiche son caractère athlétique. Les doubles entretoises horizontales de la nouvelle calandre Audi Singleframe signalent une confiance pure sur toute la ligne. Même la partie arrière reflète son caractère dynamique : des feux arrière tridimensionnels, des lignes d'ombre imposantes et un large diffuseur.



Vous trouverez les valeurs de consommations et d'émissions CO₂ à partir de la page 110.



Audi A3

La nouvelle



Audi A3 Berline

**On peut suivre une nouvelle ligne.
Ou la définir.**



Audi A3



Une berline redéfinie.

Des contours dynamiques. Des surfaces aux muscles saillants. La légèreté d'un coupé. La nouvelle Audi A3 Berline donne un sens davantage progressiste au terme « berline ». Sportive jusque dans les moindres détails. Élégante et affirmée. Prête pour partir à la redécouverte du monde.



Une nouvelle attitude : une berline compacte avec un caractère coupé. Large et basse. Des lignes précises, tridimensionnelles. Le design fluide du toit bas procure une sensation de dynamisme pur. Les ailes fortement accentuées avec des passages de roues élargis peuvent accueillir des jantes en aluminium coulé allant jusqu'à 19 pouces, disponibles en option.





Audi A3

Une calandre Singleframe à doubles entretoises qui respire la puissance. Des entrées d'air aérodynamiques. Des phares entièrement à LED en option. Parfaitement intégrés dans les lignes tridimensionnelles. Le tout complété par des arêtes nettes et des feux arrière élégamment dessinés.

La nouvelle Audi A3 Berline : une sportivité distinguée.







**La liberté devient un moment privilégié.
Ou un principe.**

La nouvelle



Audi A3 Cabriolet


Audi A3



Une liberté qui inspire.

Fascination dès le premier regard. Des lignes profondes. Des proportions dynamiques. Combinées avec une élégance aisée. De série avec la capote en tissu entièrement automatique et en option avec capote acoustique. Nouvelle Audi A3 Cabriolet. Sportive. Source d'inspiration. Ouverte à de nouvelles idées. Liberté sans limites.





Perspectives encore inconnues. Passion infinie. Grâce à la capote en tissu entièrement automatique de série. Ouverture jusqu'à 50 km/h même pendant la conduite. Particulièrement silencieuse lorsqu'elle est équipée de la capote acoustique haut de gamme disponible en option. Ou dotée d'un son puissant accentué. Avec le Bang & Olufsen Sound System disponible en option avec ses 13 haut-parleurs et une puissance totale de 625 watts.



Audi A3/S3



**La technique peut être améliorée.
Ou portée à un niveau insoupçonné.**

Les nouveaux

Vous trouverez les valeurs de consommations et d'émissions CO₂ à partir de la page 110.





points forts





6m

10:59



Bien plus qu'un regard vers l'avenir.

L'avenir est sous vos yeux. Chaque jour. Nettement visible depuis le siège conducteur. Avec l'Audi virtual cockpit, le combiné d'instruments entièrement numérique disponible en option. Un nouveau jalon en matière de fonctionnalité et de design. De nombreuses informations concernant la conduite sont accessibles en un coup d'œil. Avec écran haute résolution de 12,3 pouces proposant de nombreuses possibilités de représentation.

Avec précision, brillance et contraste.




Retrouvez le monde de votre smartphone dans le menu MMI : avec l'Audi smartphone interface¹ en option. Affichage sur l'écran couleur haute résolution du MMI. Arriver sans détour à destination. Grâce au concept de commande MMI amélioré et à la navigation MMI plus avec MMI touch en option. Commande intuitive avec un nombre réduit de touches, saisie rapide de destination sans sous-menu. Champ de saisie sur écran tactile avec reconnaissance d'écriture manuscrite et de gestes tactiles. Egalement pour les services proposés par Audi connect².

L'avenir se complexifie. Et se simplifie.





The image shows the front interior of a car, focusing on the passenger seat and the center console. The seats are upholstered in dark leather with visible stitching. The center console has a gear shifter and handbrake. The dashboard and door panels feature horizontal lines and 3D decorative elements. The car is parked on a wooden pier overlooking a body of water with buildings in the background.

Le design innovant et luxueux se retrouve dans chaque détail. L'architecture horizontale du tableau de bord accentue l'espace intérieur et des applications décoratives 3D¹ semblent enlacer le conducteur. Les applications décoratives en aluminium brossé mat éclairage design² ainsi que les diffuseurs d'air style jet apportent des touches stylées supplémentaires.

¹ De série avec A3 design. ² De série avec Audi design selection.
Vous trouverez les valeurs de consommations et d'émissions CO₂ à partir de la page 110.



Des sièges confortables et un habitacle généreux caractérisent l'arrière du véhicule. La banquette arrière peut se rabattre en deux parties 40/60 et la banquette arrière en option en trois parties 40/20/40¹. Vous disposez d'un volume de coffre² pouvant aller jusqu'à 1 100 litres dans la nouvelle Audi A3 lorsque la banquette arrière est entièrement rabattue, et jusqu'à 1 220 litres dans la nouvelle A3 Sportback.

Vous trouverez les valeurs de consommations et d'émissions CO₂ à partir de la page 110. ¹ Non disponible pour A3 Cabriolet.

² Les spécifications techniques se rapportent à un véhicule de base sans réglages spécifiques aux pays ni équipements optionnels particuliers.



Le progrès sous un nouveau jour.

Eclat cristallin pour un éclairage lumineux et homogène de la chaussée. Anti-éblouissement intuitif des autres véhicules. Feux de virage et réglage automatique dynamique du site des phares. Ces fonctions sont permises grâce aux LED commandées individuellement et de manière précise, intégrées dans les phares Audi Matrix LED en option. Clignotants dynamiques inclus. Même à l'arrière.





Un pas de plus vers la conduite automatisée.

Plus de confort et une sécurité accrue. Et ceci grâce à des nouveaux systèmes d'assistance au conducteur¹ très complets.

En option dans chaque Audi A3/S3. Par exemple l'alerte de trafic transversal arrière qui avertit le conducteur d'un risque possible de collision lors de la sortie d'une place de stationnement. En cas de danger, l'assistant de freinage d'urgence peut aider le véhicule à rester dans sa voie si le conducteur n'intervient pas et freiner jusqu'à arrêt complet du véhicule. L'adaptive cruise control avec fonction Stop&Go maintient, en combinaison avec S tronic, la distance par rapport au véhicule qui précède.

En outre, l'assistant de conduite en embouteillage prend en charge les manœuvres de braquage jusqu'à 65 km/h et vous soulage ainsi dans les embouteillages.



¹ Vous trouverez les valeurs de consommations et d'émissions CO₂ à partir de la page 110. ¹ Nous vous prions de tenir compte du fait que les systèmes ont leurs propres limites et ne font qu'assister le conducteur. La responsabilité et l'attention requise au moment de la conduite restent à la charge du conducteur.

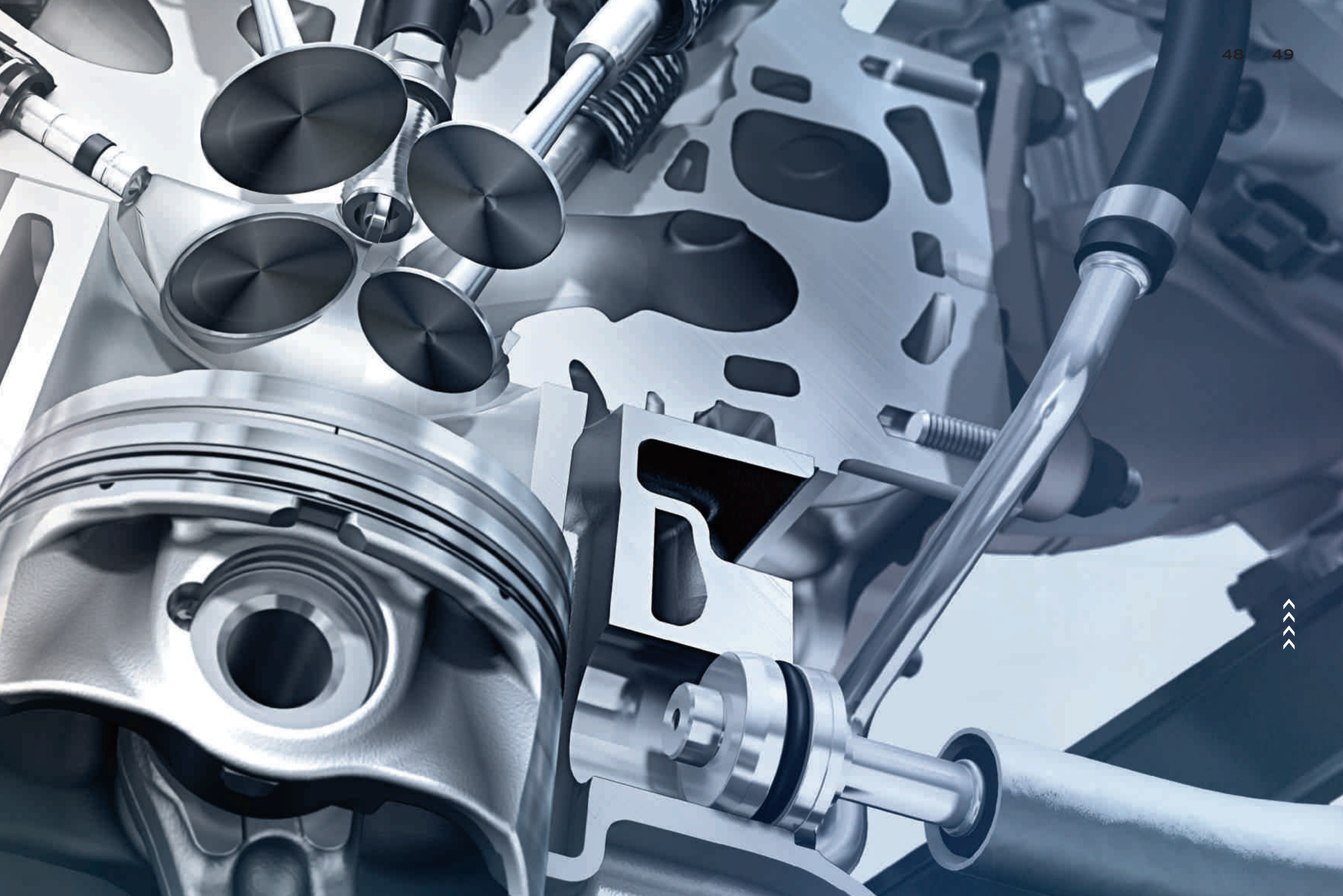




Où l'avancée prend sa source.

Avec le moteur 1.0 TFSI 3 cylindres ou le moteur 2.0 TFSI 4 cylindres plus puissant : les technologies de motorisation dernier cri d'Audi permettent une conduite particulièrement agile tout en conservant une efficacité élevée. Le moteur 2.0 TFSI 4 cylindres déploie sa puissance de 140 kW dans la nouvelle Audi A3. Idéal pour une conduite sobre et modérée – sans compromis sur la sportivité. Avec le moteur de 228 kW dans la nouvelle Audi S3, vous passez de 0 à 100 km/h en 4,5 secondes. Les émissions de CO₂ commencent à 146 g/km en cycle mixte. Le couple de 400 Nm assure quant à lui un déploiement spontané de puissance.





Audi S3



La nouvelle Audi S3. Fascine à la seconde.



Vous trouverez les valeurs de consommations et d'émissions CO₂ à partir de la page 110.

Audi S3

La nouvelle Audi la nouvelle Audi



S3 Sportback et S3

L'avancée comme point
à atteindre.

Ou comme point de départ.



L'avancée incluse.

Plus de puissance, plus de sportivité, plus de plaisir de conduite.
Transmis sur la route par deux véhicules exceptionnels : la nouvelle
Audi S3 et la nouvelle Audi S3 Sportback. Vous avez le choix.

Décidez vous-même de votre point de départ personnel pour effectuer
votre sprint.





Audi S3



Sportivité pure.

Rétroviseurs extérieurs style aluminium. Singleframe avec emblème S et doubles entretoises chromées. Des détails révèlent déjà sur la nouvelle Audi S3 Sportback une sportivité à l'état pur. Tout comme les bas de caisse qui accentuent la forme et les lignes des jupes avant et arrière.



Audi S3

Diffuseur arrière très expressif complété de sorties d'échappement double flux spécifiques S. Deux embouts de sortie d'échappement ovales, à gauche et à droite, confèrent au véhicule une impression de largeur impressionnante. Des jantes fascinantes en aluminium coulé 19 pouces sont disponibles en option. Un becquet de pavillon imposant donne l'impression que l'Audi S3 est encore plus proche de la route.



Un cœur de sportif, que vous faut-il de plus ?





Audi S3

Athlète avant-gardiste.

Les phares à LED de série, le design S des prises d'air latérales ainsi que les étriers de frein efficaces laqués noir ou rouge en option des freins 17 pouces ventilés soulignent l'aspect dynamique de la nouvelle Audi S3.



Vous trouverez les valeurs de consommations et d'émissions CO₂ à partir de la page 110.



Audi S3



Peu importe la direction :
avec la nouvelle Audi S3, vous prenez le chemin
le plus rapide.





La dynamique jusqu'à ses limites.

La nouvelle Audi la nouvelle Audi

Ou comment découvrir de nouvelles perspectives.

S3 Berline et S3 Cabriolet



Audi S3



La berline dotée du facteur S.

Plus fort. Plus sportive. Fascinante dès le premier regard. Dotée d'un style unique. Typiquement S. Diffuseur arrière et sortie d'échappement à double flux. Sorties d'échappement ovales. Une présence qui réveille toutes les attentes. Et qui les comblent. Débordante de passion. La nouvelle Audi S3 Berline.



^^
^^
^^

La nouvelle Audi S3 Berline ne connaît qu'une direction.
Vers l'avant. Une sportivité extraordinairement innovante.




S comme Serrer les rangs.

La transmission quattro répartit une puissance souveraine sur les quatre roues et garantit une tenue de route élevée ainsi qu'une traction améliorée. De plus, l'Audi drive select vous permet d'adapter de manière individuelle le caractère de votre véhicule à votre style de conduite. L'Audi magnetic ride en option vous aide également – pour davantage de dynamisme ou une sportivité orientée sur le confort.










Une atmosphère merveilleusement sportive. Palpable sur les sièges Sport S en option à l'avant. Entourée de caractéristiques spécifiques S. Avec en option un volant Sport multifonction en cuir aplati en bas et des applications décoratives en aluminium brossé mat éclairage design. Pédalier en acier inoxydable brossé. La sportivité dans toute son exclusivité. Ou inversement.

Vous trouverez les valeurs de consommations et d'émissions CO₂ à partir de la page 114.



Audi S3



A composite image showing the front grille of an Audi S car on the left and a close-up of a multi-spoke alloy wheel on the right. The wheel has a red brake caliper visible through the spokes. The Audi logo is centered on the wheel hub. The background is a blurred, dark blue-grey, suggesting motion.

Un dynamisme qui se ressent. Et qui se voit. Par exemple à la calandre Audi Singleframe avec doubles entretoises chromées spécifiques S. Et au niveau des jantes en aluminium coulé de jusqu'à 19 pouces disponibles en option. Typiquement S. Dignes des performances.



Audi S3



Une liberté intensifiée.

Des perspectives resplendissantes. Avec vue panoramique élargie en 18 secondes. Grâce à la capote en tissu entièrement automatique de série. Même durant le trajet. A une vitesse de 50 km/h maximum. Profitez de la vie avec la nouvelle Audi S3 Cabriolet.

Sans limite. Intense. En pleine forme.



Audi S3



**Une soif de liberté
avec 228 kW.**



La nouvelle Audi A3 Sportback g-tron

Il suffit de certaines innovations bien pensées
pour changer le quotidien. Ou le monde.



La nouvelle Audi A3 Sportback g-tron dotée d'un mode de propulsion bivalent issu de la technologie TFSI d'avant-garde avec modification TCNG. En mode CNG uniquement, la nouvelle A3 Sportback 1.4 TFSI g-tron bénéficie d'une formidable autonomie de 400 km pour une consommation réduite. Au total, son autonomie¹ est d'env. 1 300 km.

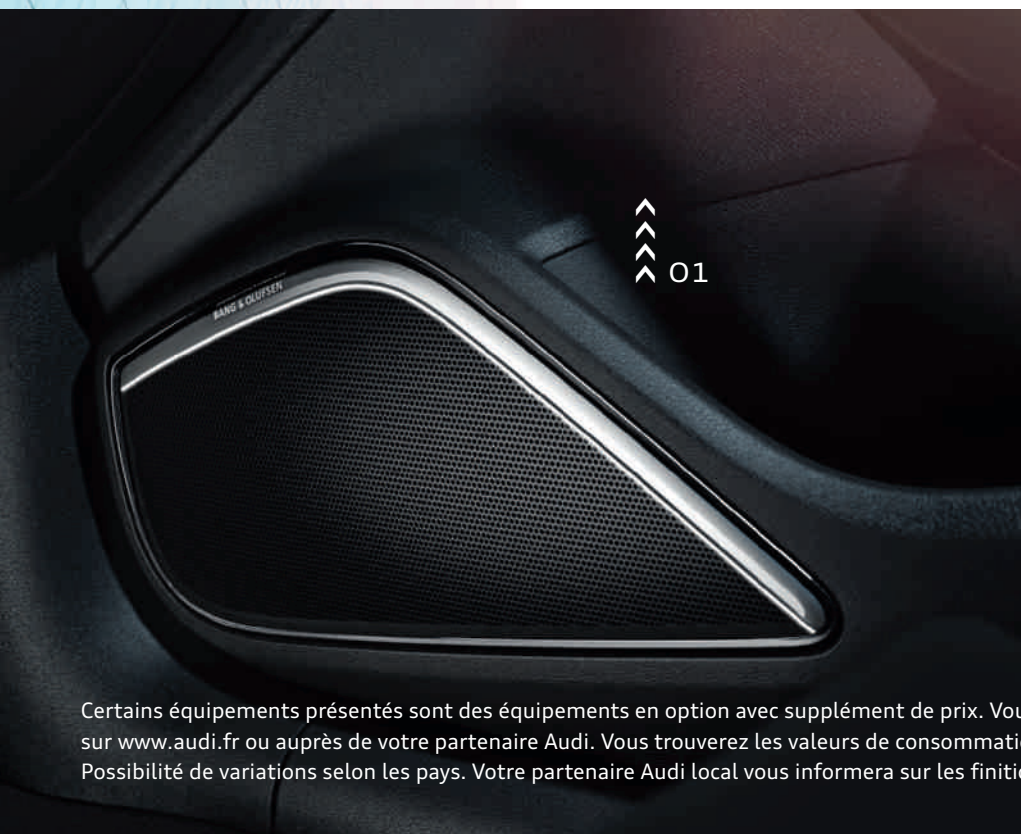


Vous trouverez les valeurs de consommations et d'émissions CO₂ à partir de la page 112. ¹L'autonomie indiquée peut varier en fonction de l'utilisation de consommateurs supplémentaires, la climatisation, la température extérieure, la vitesse de conduite, le chargement/équipement supplémentaire, les dimensions des roues/pneus, la topographie, le style de conduite et la circulation routière.

Polyvalente. Un petit aperçu de vos possibilités.

La nouvelle Audi A3 – une voiture exceptionnelle qui convainc par la qualité supérieure et la variété de ses équipements. Complétée par de nombreuses autres solutions judicieuses disponibles en option – laissez-vous guider par votre inspiration.

- O1 _ Bang & Olufsen Sound System
- O2 _ Peinture individuelle Audi exclusive orange magma et pack Esthétique noir titane Audi exclusive¹
- O3 _ Capote acoustique en noir, gris ou rouge grenat
- O4 _ Pack Assistance avec les systèmes d'assistance suivants : adaptive cruise control (Stop&Go avec S tronic), Audi active lane assist, assistant de conduite en embouteillage et assistant de freinage d'urgence (uniquement S tronic), Audi pre sense front incluant reconnaissance des piétons, reconnaissance des panneaux de circulation, assistant de feux de route et Audi parking system plus
- O5 _ Audi Phone Box avec chargeur sans fil (standard Qi)



Certains équipements présentés sont des équipements en option avec supplément de prix. Vous trouverez des informations plus détaillées relatives aux équipements de série et en option sur www.audi.fr ou auprès de votre partenaire Audi. Vous trouverez les valeurs de consommations et d'émissions CO₂ à partir de la page 110. ¹ Une offre de quattro GmbH. Possibilité de variations selon les pays. Votre partenaire Audi local vous informera sur les finitions, les équipements de série et les options disponibles dans votre pays.



^^
^^
^^ 03



^^
^^
^^ 04



^^
^^
^^ 05



^^
^^
^ 01 | 02 | 03 | 04 | 05

- O1 _ Pack Eclairage
- O2 _ Climatisation automatique confort
- O3 _ Volant multifonction en cuir style 3 branches
- O4 _ Pommeau de levier de vitesses en cuir
- O5 _ Moulures de seuil éclairées et applications décoratives
- O6 _ Dossier de banquette arrière rabattable
- O7 _ Sièges Sport S à l'avant en cuir Nappa fin noir
avec surpiqûres contrastées gris roche et piquage en losange

^^
^^
^^ O7

^^
^^
^^ O6

Certains équipements présentés sont des équipements en option avec supplément de prix. Vous trouverez des informations plus détaillées relatives aux équipements de série et en option sur www.audi.fr ou auprès de votre partenaire Audi. Vous trouverez les valeurs de consommations et d'émissions CO₂ à partir de la page 110.

Possibilité de variations selon les pays. Votre partenaire Audi local vous informera sur les finitions, les équipements de série et les options disponibles dans votre pays.

Exceptionnelle. Avec A3 design.

L'Audi A3 possède assez d'espace pour donner libre cours à vos idées. Avec la gamme A3 design, vous pouvez par exemple apporter à votre Audi A3 des accents marquants, reflets de votre propre personnalité.

^^
^^
^^
^ 01 | 02 | 03

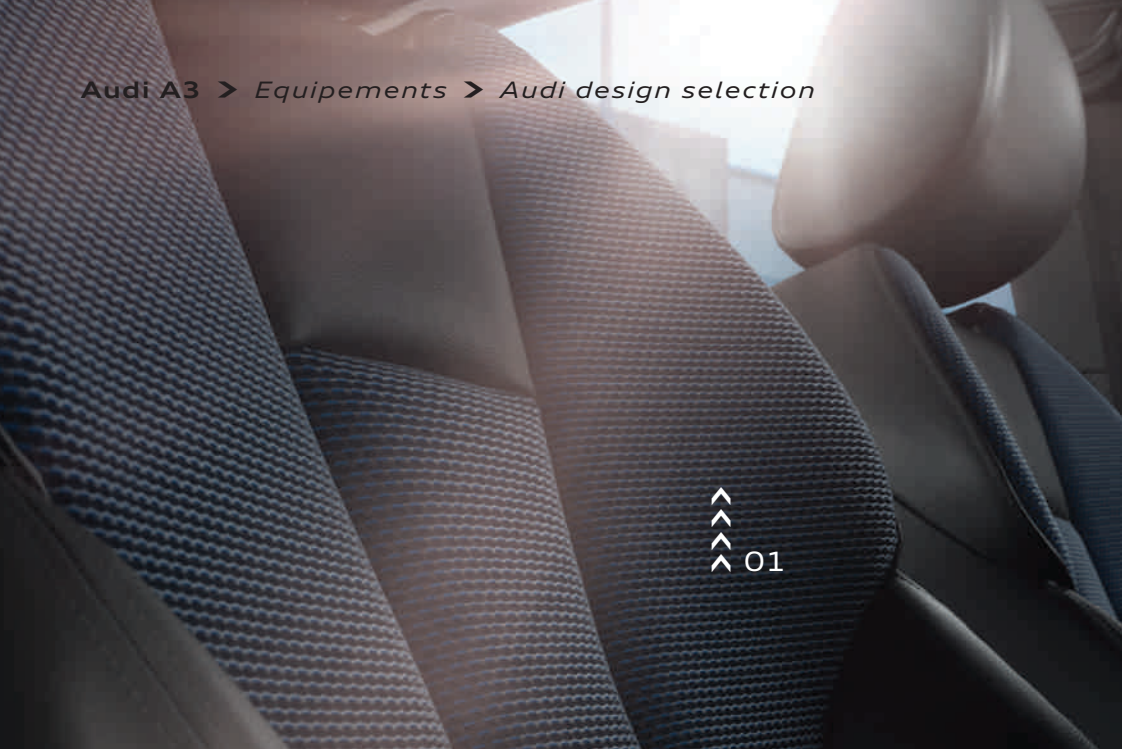
- O1 _ Pack Brilliance
- O2 _ Grille d'entrée d'air avec entretoise chromée en forme de L
- O3 _ Jantes 17" en aluminium coulé style 10 branches en turbines
- O4 _ Application décorative Au vent 3D gris titane
- O5 _ Siège normal à l'avant, selleries en tissu Régate/similicuir
- O6 _ Style aluminium à l'intérieur
- O7 _ Pack Eclairage
- O8 _ Pommeau de levier/sélecteur de vitesses en cuir
- O9 _ Volant Sport multifonction en cuir style 3 branches



↑↑↑
↑ O4



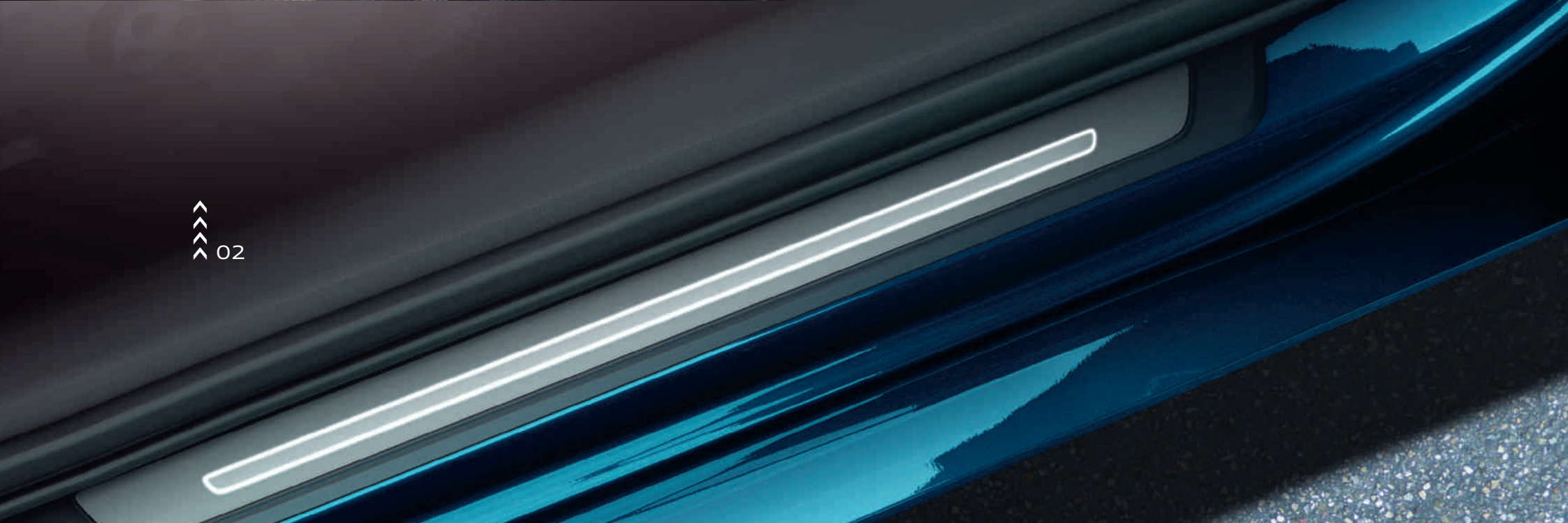
↑↑↑
↑ O5 | O6 | O7 | O8 | O9




^^
^^
^^ 01

Rendez une voiture exceptionnelle encore plus extraordinaire. L'Audi design selection vous offre une sélection esthétique de matériaux et de couleurs particulièrement exclusifs pour l'habitacle. Audi design selection bleu cosmos ou en option, brun amaretto – les deux finitions arborent à l'intérieur des surpiqûres contrastées attrayantes.

- 01 _ Sièges Sport à l'avant en tissu Plénum/cuir noir/bleu cosmos avec surpiqûres contrastées bleues
- 02 _ Moulures de seuil éclairées en aluminium
- 03 _ Applications décoratives en aluminium brossé mat éclairage design
- 04 _ Pack Cuir noir avec surpiqûres contrastées bleues – également sur les accoudoirs de portières et sur la partie inférieure de la console centrale
- 05 _ Tapis complémentaires avec surpiqûres contrastées



^^
^^
^^ 02



^^
^^
^^ 03 | 04 | 05

Certains équipements présentés sont des équipements en option avec supplément de prix. Vous trouverez des informations plus détaillées relatives aux équipements de série et en option sur www.audi.fr ou auprès de votre partenaire Audi. Vous trouverez les valeurs de consommations et d'émissions CO₂, à partir de la page 110. Possibilité de variations selon les pays. Votre partenaire Audi local vous informera sur les finitions, les équipements de série et les options disponibles dans votre pays.

Plus sportive. Avec A3 sport.

Montrez-vous sous votre côté sportif avec la variante d'équipement A3 sport – sur toute la ligne. Grâce à des détails qui soulignent de manière impressionnante le tempérament de votre Audi A3 et qui évoquent immédiatement des performances élevées.



^^^
^^^ 01 | 02

Certains équipements présentés sont des équipements en option avec supplément de prix. Vous trouverez des informations plus détaillées relatives aux équipements de série et en option sur www.audi.fr ou auprès de votre partenaire Audi. Vous trouverez les valeurs de consommations et d'émissions CO₂ à partir de la page 110.

Possibilité de variations selon les pays. Votre partenaire Audi local vous informera sur les finitions, les équipements de série et les options disponibles dans votre pays.



▲
 ▲
 ▲ 03 | 04 | 05 | 06

- 01 _ Grille d'entrée d'air avec entretoises verticales style aluminium
- 02 _ Jantes 17" en aluminium coulé style 5 branches
- 03 _ Application décorative aluminium Mistral
- 04 _ Sièges Sport S à l'avant, selleries S line en cuir Nappa fin noir avec surpiqûres contrastées gris roche - en option avec Pack Sport S line
- 05 _ Pommeau de levier/sélecteur de vitesses en cuir
- 06 _ Châssis Sport et Audi drive select
- 07 _ Sorties d'échappement chromées simples ou doubles selon la motorisation
- 08 _ Diffuseur d'air style aluminium



▲
 ▲
 ▲ 07 | 08



^^
^^
^^ 01 | 02

Certains équipements présentés sont des équipements en option avec supplément de prix. Vous trouverez des informations plus détaillées relatives aux équipements de série et en option sur www.audi.fr ou auprès de votre partenaire Audi. Vous trouverez les valeurs de consommations et d'émissions CO₂ à partir de la page 110. Possibilité de variations selon les pays. Votre partenaire Audi local vous informera sur les finitions, les équipements de série et les options disponibles dans votre pays.

Le pack Sport S line permet d'accroître encore davantage le caractère sportif du véhicule.

- 01 _ Sièges Sport S à l'avant, selleries S line en cuir Nappa fin en option noir avec surpiqûres contrastées gris roche (en combinaison avec le pack Sport S line, les sièges Sport à l'avant sont proposés de série avec selleries S line en tissu Séquence/cuir)
- 02 _ Applications décoratives en aluminium brossé mat
- 03 _ Pommeau de levier/sélecteur de vitesses en cuir perforé noir
- 04 _ Châssis Sport S line
- 05 _ Moulures de seuil éclairées à l'avant avec inserts en aluminium et inscription S
- 06 _ Pédalier et repose-pied en acier inoxydable
- 07 _ Surpiqûres contrastées gris roche sur les sièges, le volant, le pommeau de levier/sélecteur de vitesses et les tapis complémentaires



^^
^^
^^
^ 03 | 04



^^
^^
^^
^ 05 | 06 | 07

Plus marquante. Avec le pack Extérieur S line.

Ne soulignez pas simplement le caractère sportif de votre Audi A3 – mais rehaussez-le. Grâce au pack Extérieur S line, vous conférez une note encore plus envoûtante aux lignes dynamiques et dotez votre véhicule d'accents particuliers par le biais de détails exceptionnels.

- 01 _ Grille d'entrée d'air noire à structure alvéolée
- 02 _ Sorties d'échappement chromées simples ou doubles selon la motorisation
- 03 _ Diffuseur d'air avec structure alvéolée
- 04 _ Becquet de pavillon S line
- 05 _ Pare-chocs avant et arrière et extension de bas de caisse au design résolument sportif
- 06 _ Emblème S line sur les ailes avant



^^
^^
^^ 04 | 05 | 06



Certains équipements présentés sont des équipements en option avec supplément de prix. Vous trouverez des informations plus détaillées relatives aux équipements de série et en option sur www.audi.fr ou auprès de votre partenaire Audi. Vous trouverez les valeurs de consommations et d'émissions CO₂ à partir de la page 110.

Possibilité de variations selon les pays. Votre partenaire Audi local vous informera sur les finitions, les équipements de série et les options disponibles dans votre pays.

Une vision marquante.

Choisissez la couleur qui reflète le mieux votre personnalité. Et soyez assuré de la qualité supérieure de votre peinture, car votre voiture ne sera pas peinte une fois, mais quatre fois. Non seulement votre allure sera resplendissante mais en plus, votre Audi sera parfaitement protégée contre les intempéries et les traces d'usure. Pour une vision marquante, sur toute la durée de vie de votre voiture.

Certains équipements présentés sont des équipements en option avec supplément de prix. Vous trouverez des informations plus détaillées relatives aux équipements de série et en option sur www.audi.fr ou auprès de votre partenaire Audi. Vous trouverez les valeurs de consommations et d'émissions CO₂ à partir de la page 110.

¹ Votre partenaire Audi vous renseignera sur la date exacte de disponibilité. ² Une offre de quattro GmbH.

Possibilité de variations selon les pays. Votre partenaire Audi local vous informera sur les finitions, les équipements de série et les options disponibles dans votre pays.

Gris nano métal

Noir mythic métal

Bleu Navarre métal

Bleu ara cristal¹

Rouge tango métal

Jaune Vegas

Peinture individuelle
Audi exclusive
orange magma²

96 97



Bleu cosmos métal





01
19 pouces



02
17 pouces



03
19 pouces



04
17 pouces



Une présence marquante.

Soulignez votre style personnel ainsi que le caractère de votre Audi A3 grâce aux jantes Audi. Offrez-vous une présence particulièrement marquante dans le design de votre préférence. Pour voyager sereinement : les jantes Audi sont mises au banc d'essai et subissent des tests spécifiques ce qui garantit une qualité maximale.



05

18 pouces



06

17 pouces



07

18 pouces



08

18 pouces



01 _ Jantes 19" en aluminium coulé Audi Sport style 5 branches Wing, finition titane brillant, polies brillant^{1,2} **02** _ Jantes 17" en aluminium coulé style 5 branches en étoile
03 _ Jantes 19" en aluminium coulé Audi Sport style 5 branches en V, finition titane mat, polies brillant^{1,2} **04** _ Jantes 17" en aluminium coulé style 5 branches cinétiques
05 _ Jantes 18" en aluminium coulé style 5 branches parallèles (style S), partiellement polies¹ **06** _ Jantes 17" en aluminium coulé Audi Sport style 5 branches en pylône, finition titane mat, polies brillant^{1,2} **07** _ Jantes 18" en aluminium coulé style 5 branches doubles en étoile (style S) en gris contrasté, partiellement polies¹ **08** _ Jantes 18" en aluminium coulé Audi Sport style 10 branches, finition titane mat, polies brillant^{1,2}

De nombreuses autres jantes sont disponibles sur audi.com

Certains équipements présentés sont des équipements en option avec supplément de prix. Vous trouverez des informations plus détaillées relatives aux équipements de série et en option sur www.audi.fr ou auprès de votre partenaire Audi.

Vous trouverez les caractéristiques techniques des pneus à la page 118. ¹ Veuillez consulter les spécificités concernant les jantes à la page 117. ² Une offre de quattro GmbH.

Possibilité de variations selon les pays. Votre partenaire Audi local vous informera sur les finitions, les équipements de série et les options disponibles dans votre pays.



^^
^^
^^
^^ 01



^^
^^
^^
^^ 02

Tissu Rallye noir/bleu

Tissu Séquence/cuir noir
avec surpiqûres contrastées

Tissu Trophy/cuir noir
avec surpiqûres contrastées

Alcantara Fréquence/cuir gris rotor
avec surpiqûres contrastées

Plus prestigieuse. Avec les selleries en tissu et en cuir.

Vous occupez une place toute particulière à l'intérieur de votre Audi.
Vous jouissez d'un confort exclusif perceptible sur les sièges avant
et arrière grâce à des matériaux haut de gamme et une finition de
première classe. Peu importe la sellerie que vous aurez choisie : vous
vous sentirez toujours à la bonne place.

^^
^^
^^
^^ 03

01 _ Sièges Sport S à l'avant en cuir Nappa fin noir avec surpiqûres contrastées 02 _ Sièges Sport à l'avant en tissu Plénum/cuir noir/bleu cosmos avec surpiqûres contrastées 03 _ Siège normal à l'avant en tissu Régate noir

Certains équipements présentés sont des équipements en option avec supplément de prix. Vous trouverez des informations plus détaillées relatives aux équipements de série et en option sur www.audi.fr ou auprès de votre partenaire Audi.

Alcantara/cuir noir

Cuir Nappa fin noir
avec surpiqûres contrastées

Cuir Nappa fin noir
avec piquage en losange et surpiqûres contrastées

Cuir Milano gris roche



^^
^^
^^
^^ Au vent 3D gris titane

^^
^^
^^
^^ Aluminium Mistral



Sélectionnée. Avec les applications décoratives.

Une ambiance exclusive est une question de style. De votre style. Vous pouvez raffiner celui-ci jusque dans les plus petits détails. Apportez une touche sensible à l'aide des applications décoratives Audi haut de gamme. Faites l'expérience de la fascination avec des matériaux sélectionnés : des éléments décoratifs raffinés style au vent 3D gris titane, aluminium Mistral, argent micrométallique ou aluminium brossé mat éclairage design – choisissez de manière individuelle, selon vos goûts personnels.



Argent micrométallique



Aluminium brossé mat éclairage design

Certains équipements présentés sont des équipements en option avec supplément de prix.

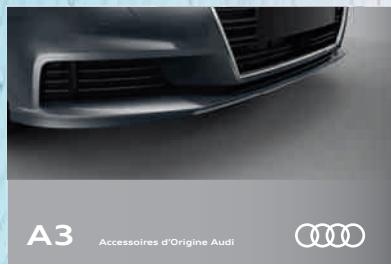
Vous trouverez des informations plus détaillées relatives aux équipements de série et en option sur www.audi.fr ou auprès de votre partenaire Audi.

Aussi individuels que votre vie.

Les Accessoires d'Origine Audi vous proposent de nombreuses possibilités pour enrichir davantage votre Audi A3. Avec des produits qui jour après jour restent fidèles à notre promesse de qualité. Profitez de solutions adaptées à vos besoins qui se distinguent par leur design fascinant et leur fonctionnalité élevée. Informations complémentaires sur ces Highlights et bien d'autres encore auprès de votre partenaire Audi.

- 01_ Chaînes-neige** – pour mieux adhérer sur la neige et la glace. Disponibles en différentes tailles
- 02_ Support pour fourches de vélos** – permet de transporter des vélos de manière confortable sur les barres de toit
- 03_ Eclairage au sol à LED** – l'inscription quattro ou les anneaux Audi sont projetés au sol par un éclairage à LED
- 04_ Adaptateur USB** – pour le chargement de divers modèles de téléphones portables en combinaison avec Audi Phone Box
- 05_ Siège enfant Audi youngster plus** – allie sécurité et confort élevé. Pour les enfants de 15 à 36 kg (env. 4-12 ans)
Egalement disponibles : le siège bébé Audi (env. 12 mois) et le siège enfant (env. 1 à 4 ans)
- 06_ Coffres de toit pour skis et bagages** – dans le design Audi exclusif, verrouillables et ouvrables des deux côtés pour une plus grande praticité.
Disponibles dans les dimensions 300 l, 360 l et 405 l

Vous trouverez les valeurs de consommations et d'émissions CO₂ à partir de la page 110.



A3 Accessoires d'Origine Audi



Informations complémentaires dans le catalogue Accessoires Audi A3, sur www.audi.fr et auprès de votre partenaire Audi.

^^
^^
^^ 01



^^
^^
^^ 02





^^
^^
^^ 03



104 105

^^
^^
^^ 04



^^
^^
^^ 05



^^
^^
^^ 06

01_ Jantes en aluminium coulé style 5 branches vélum – en dimension 7,5 J x 18¹, confèrent une apparence particulièrement dynamique

02_ Active pillow – ses coussins autorégulateurs garantissent un sommeil confortable en voiture

03_ Cuve de coffre – protège l'espace de chargement de la saleté et des dommages que pourraient causer les bagages. Uniquement pour A3 Sportback

04_ Becquet de hayon en carbone – renforce la qualité de l'aérodynamique de la berline. Avec feu stop intégré

05_ Boîtiers des rétroviseurs extérieurs en carbone de haute qualité – apportent une touche esthétique tout en contribuant à une réduction de poids

06_ Tapis tout-temps – aident à mieux protéger l'intérieur de votre véhicule de l'humidité et des grosses salissures. Avec inscription A3

¹Vous trouverez les caractéristiques techniques des pneus à la page 118.



^^
^^
^^ 01



^^
^^
^^ 02



Fascination Audi A3. En découvrir davantage en ligne.

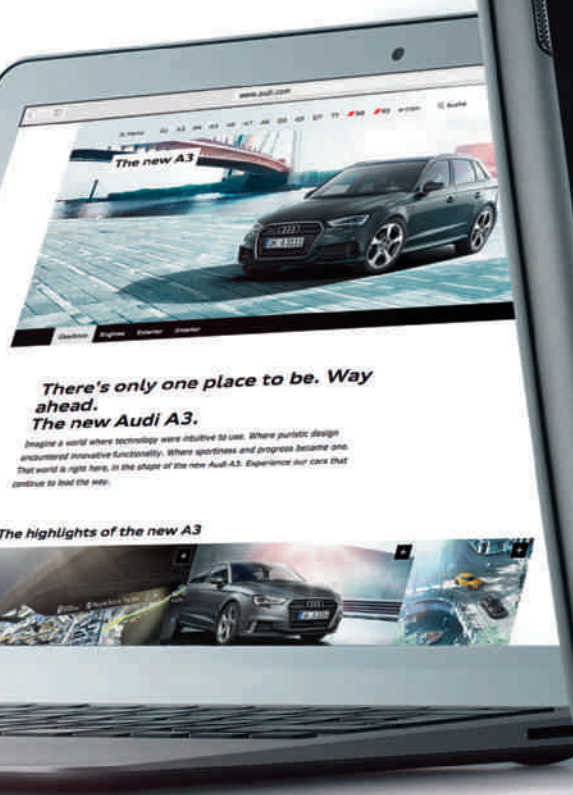
Découvrez le monde de la nouvelle Audi A3.

Plus d'informations, plus d'individualité
et plus d'exclusivité. Maintenant sur
www.audi.fr.



Scannez le code QR à l'aide
d'un smartphone ou d'une
tablette et découvrez l'univers
de la nouvelle Audi A3.





Audi A3 > Caractéristiques techniques

Version	A3/A3 Sportback 1.0 TFSI (85 kW)				A3/A3 Sportback 1.4 TFSI ultra (110 kW)				A3/A3 Sportback 2.0 TFSI (140 kW)				A3/A3 Sportback 2.0 TFSI quattro (140 kW)			
Type de moteur	3 cylindres essence en ligne à injection directe d'essence, avec turbo et refroidisseur d'air de suralimentation indirect, 4 soupapes, 2 arbres à cames en tête				4 cylindres essence en ligne à injection directe d'essence, avec turbo et refroidisseur d'air de suralimentation indirect, 4 soupapes, 2 arbres à cames en tête				4 cylindres essence en ligne à injection directe d'essence, avec turbo et système Audi valvelift (côté admission)				4 cylindres essence en ligne à injection directe d'essence avec turbo et système Audi valvelift (côté admission)			
Cylindrée en cm ³ (soupapes par cylindre)	999 (3)				1 395 (4)				1984 (4)				1 984 (4)			
Puissance max. ¹ en kW à tr/mn	85/5 000-5 500				110/5 000-6 000				140/4 200-6 000				140/4 200-6 000			
Couple max. en Nm à tr/mn	200/2 000-3 500				250/1 500-3 500				320/1 500-4 200				320/1 500-4 200			
Transmission																
Mode de transmission	Traction avant				Traction avant				Traction avant				Transmission intégrale permanente quattro			
Boîte de vitesses	Mécanique 6 vitesses [S tronic 7 vitesses]				Mécanique 6 vitesses [S tronic 7 vitesses]				Mécanique 6 vitesses [S tronic 7 vitesses]				[S tronic 7 vitesses]			
Poids/Volumes																
	A3		A3 Sportback		A3		A3 Sportback		A3		A3 Sportback		A3		A3 Sportback	
Poids à vide ² en kg	1 225	[1 245]	1 255	[1 275]	1 275	[1 280]	1 305	[1 315]	1 330	[1 360]	1 360	[1 390]	1 430	[1 460]		
Poids total autorisé en kg	1 710	[1 730]	1 740	[1 760]	1 760	[1 765]	1 790	[1 800]	1 815	[1 845]	1 845	[1 875]	1 915	[1 945]		
Poids sur pavillon/à la flèche autorisé en kg	75/75	[75/75]	75/75	[75/75]	75/75	[75/75]	75/75	[75/75]	75/75	[75/75]	75/75	[75/75]	75/75	[75/75]		
Poids remorqué autorisé ³ en kg	non freiné		non freiné		non freiné		non freiné		non freiné		non freiné		non freiné			
	610	[620]	620	[630]	630	[640]	650	[650]	660	[680]	680	[690]	710	[730]		
pente 12 %	1 300	[1 300]	1 300	[1 300]	1 500	[1 500]	1 500	[1 500]	1 600	[1 600]	1 600	[1 600]	1 600	[1 600]		
pente 8 %	1 500	[1 500]	1 500	[1 500]	1 700	[1 700]	1 700	[1 700]	1 800	[1 800]	1 800	[1 800]	1 800	[1 800]		
Volume du réservoir env. en l	50	[50]	50	[50]	50	[50]	50	[50]	50	[50]	50	[50]	55	[55]		
Performances/Consommations⁴																
Vitesse maximale en km/h	206	[206]	206	[206]	220	[220]	220	[220]	244	[244]	244	[244]	236	[236]		
Accélération 0-100 km/h en s	9,7	[9,7]	9,9	[9,9]	8,1	[8,1]	8,2	[8,2]	6,8	[6,7]	6,9	[6,8]	6,1	[6,2]		
Type de carburant	Super sans soufre 95 RON ⁵				Super sans soufre 95 RON ⁵				Super sans soufre 95 RON ⁵				Super sans soufre 95 RON ⁵			
Consommations^{6,7} en l/100 km																
urbaines	5,8-5,5	[5,7-5,4]	5,8-5,5	[5,7-5,4]	6,0-5,6	[6,0-5,7]	6,1-5,7	[6,2-5,9]	7,6-7,3	[7,4-7,1]	7,6-7,3	[7,4-7,1]	7,4-7,1	[7,4-7,1]		
routières	4,2-3,9	[4,3-4,0]	4,2-3,9	[4,3-4,0]	4,3-3,9	[4,4-4,1]	4,4-4,0	[4,5-4,2]	4,8-4,5	[5,0-4,7]	4,8-4,5	[5,0-4,7]	5,1-4,8	[5,1-4,8]		
mixtes	4,8-4,5	[4,8-4,5]	4,8-4,5	[4,8-4,5]	4,9-4,5	[5,0-4,7]	5,0-4,6	[5,1-4,8]	5,8-5,5	[5,9-5,6]	5,8-5,5	[5,9-5,6]	6,0-5,7	[6,0-5,7]		
Emissions CO₂^{6,7} en g/km																
mixtes	110-104	[110-104]	110-104	[110-104]	112-105	[114-109]	115-107	[116-111]	132-126	[132-126]	132-126	[132-126]	137-130	[137-130]		
Norme de dépollution	EU6	[EU6]	EU6	[EU6]	EU6	[EU6]	EU6	[EU6]	EU6	[EU6]	EU6	[EU6]	EU6	[EU6]		

[] Valeurs pour S tronic. Observations ¹ à ⁹ voir page 117.

Version	S3/S3 Sportback 2.0 TFSI quattro (228 kW)				A3/A3 Sportback 1.6 TDI (81 kW)			
Type de moteur	4 cylindres essence en ligne à injection directe d'essence, avec turbo et refroidisseur d'air de suralimentation, 4 soupapes, 2 arbres à cames en tête				4 cylindres diesel en ligne avec turbo VTG et refroidisseur d'air de suralimentation indirect, 2 arbres à cames en tête			
Cylindrée en cm ³ (soupapes par cylindre)	1 984 (4)				1 598 (4)			
Puissance max. ¹ en kW à tr/mn	228 [228]/5 800 [5 500]-6 500 [6 500]				81/3 200-4 000			
Couple max. en Nm à tr/mn	380 [400]/1 850 [2 000]-5 700 [5 400]				250/1 500-3 000			
Transmission								
Mode de transmission	Transmission intégrale permanente quattro				Traction avant			
Boîte de vitesses	Mécanique 6 vitesses [S tronic 7 vitesses]				Mécanique 6 vitesses [S tronic 7 vitesses]			
Poids/Volumes								
Poids à vide ² en kg	1 480	[1 505]	1 505	[1 540]	1 320/1 310*	[1 330]	1 350/1 335*	[1 360]
Poids total autorisé en kg	1 965	[1 990]	1 990	[2 025]	1 805/1 795*	[1 815]	1 835/1 820*	[1 845]
Poids sur pavillon/à la flèche autorisé en kg	75/-	[75/-]	75/-	[75/-]	75/75	[75/75]	75/75	[75/75]
Poids remorqué autorisé ³ en kg								
non freiné	-	[-]	-	[-]	660/650*	[660]	670/660*	[680]
pente 12 %	-	[-]	-	[-]	1 000/1 500*	[1 500]	1 000/1 500*	[1 500]
pente 8 %	-	[-]	-	[-]	1 300/1 700*	[1 700]	1 300/1 700*	[1 700]
Volume du réservoir env. en l	55	[55]	55	[55]	50	[50]	50	[50]
Performances/Consommations⁴								
Vitesse maximale en km/h	250	[250]	250	[250]	200	[200]	200	[200]
Accélération 0-100 km/h en s	5,2	[4,5]	5,3	[4,6]	10,5	[10,5]	10,7	[10,7]
Type de carburant	Super sans soufre 98 RON ⁵				Gazole sans soufre ⁸			
Consommations ^{6,7} en l/100 km								
urbaines	9,2-9,1	[8,2-8,1]	9,2-9,1	[8,3-8,2]	4,9-4,3	[4,6-4,3]	4,9-4,3	[4,6-4,3]
routières	5,9-5,8	[5,5-5,4]	5,9-5,8	[5,6-5,5]	3,8-3,5	[3,8-3,5]	3,8-3,5	[3,8-3,5]
mixtes	7,1-7,0	[6,5-6,4]	7,1-7,0	[6,6-6,5]	4,2-3,8	[4,1-3,8]	4,2-3,8	[4,1-3,8]
Emissions CO ₂ ^{6,7} en g/km								
mixtes	163-162	[149-146]	163-162	[152-149]	109-99	[107-99]	109-99	[107-99]
Norme de dépollution	EU6	[EU6]	EU6	[EU6]	EU6	[EU6]	EU6	[EU6]

* La valeur indiquée après la barre oblique vaut pour A3 sport/A3 design.

Audi A3 > Caractéristiques techniques

Version	A3/A3 Sportback 2.0 TDI (110 kW)				A3/A3 Sportback 2.0 TDI quattro (110 kW)				A3/A3 Sportback 2.0 TDI quattro (135 kW)			
Type de moteur	4 cylindres diesel en ligne avec turbo VTG et refroidisseur d'air de suralimentation indirect, 2 arbres à cames en tête				4 cylindres diesel en ligne avec turbo VTG et refroidisseur d'air de suralimentation indirect, 2 arbres à cames en tête				4 cylindres diesel en ligne avec turbo VTG et refroidisseur d'air de suralimentation indirect, 2 arbres à cames en tête			
Cylindrée en cm ³ (soupapes par cylindre)	1 968 (4)				1 968 (4)				1 968 (4)			
Puissance max. ¹ en kW à tr/mn	110/3 500-4 000				110/3 500-4 000				135/3 500-4 000			
Couple max. en Nm à tr/mn	340/1 750-3 000				340/1 750-3 000				380/1 750-3 250			
Transmission												
Mode de transmission	Traction avant				Transmission intégrale permanente quattro				Transmission intégrale permanente quattro			
Boîte de vitesses	Mécanique 6 vitesses [S tronic 6 vitesses]				Mécanique 6 vitesses				[S tronic 6 vitesses]			
Poids/Volumes												
	A3		A3 Sportback		A3		A3 Sportback		A3		A3 Sportback	
Poids à vide ² en kg	1 350	[1 370]	1 380	[1 395]	1 435		1 465		[1 470]		[1 500]	
Poids total autorisé en kg	1 835	[1 855]	1 865	[1 880]	1 920		1 950		[1 955]		[1 985]	
Poids sur pavillon/à la flèche autorisé en kg	75/75	[75/75]	75/75	[75/75]	75/75		75/75		[75/75]		[75/75]	
Poids remorqué autorisé ³ en kg												
non freiné	670	[680]	690	[690]	710		730		[730]		[750]	
pente 12 %	1 600	[1 600]	1 600	[1 600]	1 800		1 800		[1 800]		[1 800]	
pente 8 %	1 800	[1 800]	1 800	[1 800]	1 800		1 800		[1 800]		[1 800]	
Volume du réservoir env. en l	50	[50]	50	[50]	55		55		[55]		[55]	
Performances/Consommations⁴												
Vitesse maximale en km/h	218	[218]	218	[218]	214		214		[230]		[230]	
Accélération 0-100 km/h en s	8,5	[8,2]	8,6	[8,3]	8,2		8,3		[6,8]		[6,9]	
Type de carburant	Gazole sans soufre ⁸				Gazole sans soufre ⁸				Gazole sans soufre ⁸			
Consommations^{6,7} en l/100 km												
urbaines	5,2-4,9	[5,5-5,2]	5,2-4,9	[5,5-5,2]	5,9-5,6		5,9-5,6		[5,7-5,4]		[5,7-5,4]	
routières	3,9-3,5	[4,3-4,0]	3,9-3,5	[4,3-4,0]	4,4-4,1		4,4-4,1		[4,6-4,3]		[4,6-4,3]	
mixtes	4,4-4,0	[4,7-4,4]	4,4-4,0	[4,7-4,4]	5,0-4,7		5,0-4,7		[5,0-4,7]		[5,0-4,8]	
Emissions CO₂^{6,7} en g/km												
mixtes	111-105	[122-116]	111-105	[122-116]	128-122		128-122		[131-124]		[131-124]	
Norme de dépollution	EU6	[EU6]	EU6	[EU6]	EU6		EU6		[EU6]		[EU6]	

[] Valeurs pour S tronic. Observations ¹ à ⁸ voir page 117.

Version	A3 Sportback g-tron 1.4 TFSI (81 kW)	
Type de moteur	4 cylindres essence en ligne à injection directe d'essence et de gaz, avec turbo et refroidisseur d'air de suralimentation indirect, 4 soupapes, 2 arbres à cames en tête	
Cylindrée en cm ³ (soupapes par cylindre)	1 395 (4)	
Puissance max. ¹ en kW à tr/mn	81/4 800-6 000	
Couple max. en Nm à tr/mn	200/1 500-3 500	
Transmission		
Mode de transmission	Traction avant	
Boîte de vitesses	Mécanique 6 vitesses [S tronic 7 vitesses]	
Poids/Volumes		
Poids à vide ² en kg	1 335	[1 355]
Poids total autorisé en kg	1 800	[1 820]
Poids sur pavillon/à la flèche autorisé en kg	75/75	[75/75]
Poids remorqué autorisé ³ en kg		
non freiné	660	[670]
pente 12 %	1 300	[1 300]
pente 8 %	1 500	[1 500]
Volume du réservoir env. en l	50	[50]
Volume du réservoir env. en kg (gaz naturel/CNG)	14,4	[14,4]

Version	A3 Sportback g-tron 1.4 TFSI (81 kW)	
Performances/Consommations⁴		
Vitesse maximale en km/h	197	[197]
Accélération 0-100 km/h en s	10,8	[10,8]
Type de carburant	CNG/Super sans soufre 95 RON ⁵	
Consommations ^{6,7} en l/100 km		
urbaines	7,2-6,9	[6,6-6,3]
routières	4,6-4,3	[4,7-4,4]
mixtes	5,5-5,2	[5,4-5,1]
Consommations ^{6,7} gaz naturel (CNG) en kg/100 km		
urbaines	4,6-4,4	[4,3-4,2]
routières	3,0-2,8	[2,9-2,7]
mixtes	3,6-3,4	[3,5-3,3]
Emissions CO ₂ ^{6,7} en g/km		
urbaines	167-160	[153-145]
routières	106-99	[107-101]
mixtes	128-121	[124-117]
Emissions CO ₂ ^{6,7} gaz naturel (CNG) en g/km		
urbaines	127-121	[119-114]
routières	82-76	[81-75]
mixtes	98-92	[95-89]
Norme de dépollution	EU6	[EU6]

Audi A3 > Caractéristiques techniques

Version	A3 Berline 1.0 TFSI (85 kW)		A3 Cabriolet 1.4 TFSI (85 kW)		A3 Berline/A3 Cabriolet 1.4 TFSI ultra (110 kW)				A3 Berline/A3 Cabriolet 2.0 TFSI (140 kW)			
Type de moteur	3 cylindres essence en ligne à injection directe d'essence, avec turbo et refroidisseur d'air de suralimentation indirect, 4 soupapes, 2 arbres à cames en tête		4 cylindres essence en ligne à injection directe d'essence, avec turbo et refroidisseur d'air de suralimentation indirect, 4 soupapes, 2 arbres à cames en tête		4 cylindres essence en ligne à injection directe d'essence, avec turbo et refroidisseur d'air de suralimentation indirect, 4 soupapes, 2 arbres à cames en tête				4 cylindres essence en ligne à injection directe d'essence avec turbo et système Audi valvelift (côté admission)			
Cylindrée en cm ³ (soupapes par cylindre)	999 (3)		1 395 (4)		1 395 (4)				1 984 (4)			
Puissance max. ¹ en kW à tr/mn	85/5 000-5 500		85/5 000-6 000		110/5 000-6 000				140/4 200-6 000			
Couple max. en Nm à tr/mn	200/2 000-3 500		200/1 400-3 500		250/1 500-3 500				320/1 500-4 200			
Transmission												
Mode de transmission	Traction avant		Traction avant		Traction avant				Traction avant			
Boîte de vitesses	Mécanique 6 vitesses [S tronic 7 vitesses]		Mécanique 6 vitesses [S tronic 7 vitesses]		Mécanique 6 vitesses [S tronic 7 vitesses]				Mécanique 6 vitesses [S tronic 7 vitesses]			
Poids/Volumes												
Poids à vide ² en kg	1 260	[1 280]	1 430	[1 450]	1 310	[1 320]	1 450	[1 470]	1 365	[1 395]	1 505	[1 540]
Poids total autorisé en kg	1 735	[1 755]	1 855	[1 875]	1 785	[1 795]	1 875	[1 890]	1 840	[1 870]	1 930	[1 965]
Poids sur pavillon/à la flèche autorisé en kg	75/75	[75/75]	-/75	[-/75]	75/75	[75/75]	-/75	[-/75]	75/75	[75/75]	-/75	[-/75]
Poids remorqué autorisé ³ en kg	non freiné		710		650		720		680		750	
pente 12 %	1 300	[1 300]	1 400	[1 400]	1 500	[1 500]	1 500	[1 500]	1 600	[1 600]	1 600	[1 600]
pente 8 %	1 500	[1 500]	1 600	[1 600]	1 700	[1 700]	1 700	[1 700]	1 800	[1 800]	1 800	[1 800]
Volume du réservoir env. en l	50	[50]	50	[50]	50	[50]	50	[50]	50	[50]	50	[50]
Performances/Consommations⁴												
Vitesse maximale en km/h	211	[211]	203	[203]	224	[224]	222	[222]	250	[250]	250	[250]
Accélération 0-100 km/h en s	9,9	[9,9]	10,6	[10,6]	8,2	[8,2]	8,9	[8,9]	6,9	[6,8]	7,3	[7,2]
Type de carburant	Super sans soufre 95 RON ⁵		Super sans soufre 95 RON ⁵		Super sans soufre 95 RON ⁵				Super sans soufre 95 RON ⁵			
Consommations ^{6,7} en l/100 km	urbaines		7,1-6,9		6,1-5,7		6,3-5,9		7,6-7,3		7,7-7,4	
routières	5,8-5,5	[5,6-5,4]	[6,6-6,3]	[4,3-3,9]	[6,1-5,8]	[4,3-4,0]	[4,6-4,3]	[6,4-6,1]	[7,4-7,1]	[7,7-7,4]	[7,7-7,4]	[7,7-7,4]
mixtes	4,1-3,8	[4,2-3,9]	[4,7-4,4]	[5,0-4,6]	[4,3-4,0]	[5,0-4,7]	[5,2-4,8]	[5,2-4,9]	[4,9-4,6]	[4,8-4,5]	[5,1-4,8]	[5,1-4,8]
mixtes	4,7-4,4	[4,7-4,4]	[5,4-5,1]						[5,8-5,5]	[5,9-5,6]	[6,1-5,8]	[6,1-5,8]
Emissions CO ₂ ^{6,7} en g/km	mixtes		126-120		114-106		119-110		131-125		134-128	
mixtes	109-103	[109-103]	[123-116]		[114-109]	[119-114]	[119-114]	[119-114]	[131-125]	[131-125]	[134-128]	[138-131]
Norme de dépollution	EU6	[EU6]	EU6	[EU6]	EU6	[EU6]	EU6	[EU6]	EU6	[EU6]	EU6	[EU6]

[] Valeurs pour S tronic. Observations ¹ à ⁹ voir page 117.

Version	A3 Berline/A3 Cabriolet 2.0 TFSI quattro (140 kW)		S3 Berline/S3 Cabriolet 2.0 TFSI quattro (228 kW)			A3 Berline/A3 Cabriolet 1.6 TDI (81 kW)		
Type de moteur	4 cylindres essence en ligne à injection directe d'essence avec turbo et système Audi valvelift (côté admission)		4 cylindres essence en ligne à injection directe d'essence, avec turbo et refroidisseur d'air de suralimentation, 4 soupapes, 2 arbres à cames en tête			4 cylindres diesel en ligne avec turbo VTG et refroidisseur d'air de suralimentation indirect, 2 arbres à cames en tête		
Cylindrée en cm ³ (soupapes par cylindre)	1 984 (4)		1 984 (4)			1 598 (4)		
Puissance max. ¹ en kW à tr/mn	140/4 200-6 000		228 [228]/5 800 [5 500]-6 500 [6 500]			81/3 200-4 000		
Couple max. en Nm à tr/mn	320/1 500-4 200		380 [400]/1 850 [2 000]-5 700 [5 400]			250/1 500-3 000		
Transmission								
Mode de transmission	Transmission intégrale permanente quattro		Transmission intégrale permanente quattro			Traction avant		
Boîte de vitesses	[S tronic 7 vitesses]		Mécanique 6 vitesses [S tronic 7 vitesses]			Mécanique 6 vitesses [S tronic 7 vitesses]		
Poids/Volumes								
	A3 Berline	A3 Cabriolet	S3 Berline	S3 Cabriolet	A3 Berline	A3 Cabriolet		
Poids à vide ² en kg	[1 465]	[1 630]	1 505 [1 545]	[1 710]	1 355/1 340* [1 365]	1 500		
Poids total autorisé en kg	[1 940]	[2 055]	1 980 [2020]	[2 075]	1 830/1 815* [1 840]	1 925		
Poids sur pavillon/à la flèche autorisé en kg	[75/75]	[-/75]	75/- [75/-]	[-/-]	75/75 [75/75]	-/75		
Poids remorqué autorisé ³ en kg								
non freiné	[730]	[750]	- [-]	[-]	670/670* [680]	750		
pente 12 %	[1 600]	[1 600]	- [-]	[-]	1 000/1 500* [1 500]	1 500		
pente 8 %	[1 800]	[1 800]	- [-]	[-]	1 300/1 700* [1 700]	1 700		
Volume du réservoir env. en l	[55]	[55]	55 [55]	[55]	50 [50]	50		
Performances/Consommations⁴								
Vitesse maximale en km/h	[242]	[242]	250 [250]	[250]	203 [203]	200		
Accélération 0-100 km/h en s	[6,2]	[6,9]	5,3 [4,6]	[5,1]	10,7 [10,7]	11,4		
Type de carburant	Super sans soufre 95 RON ⁵		Super sans soufre 98 RON ⁵			Gazole sans soufre ⁸		
Consommations ^{6,7} en l/100 km								
urbaines	[7,4-7,1]	[7,8-7,4]	9,2-9,1 [8,3-8,2]	[8,5-8,4]	4,8-4,2 [4,5-4,2]	5,0-4,7		
routières	[5,0-4,7]	[5,4-5,0]	5,9-5,8 [5,5-5,4]	[5,8-5,7]	3,7-3,4 [3,7-3,4]	3,9-3,6		
mixtes	[5,9-5,6]	[6,3-5,9]	7,1-7,0 [6,5-6,4]	[6,8-6,7]	4,1-3,7 [4,0-3,7]	4,3-4,0		
Emissions CO ₂ ^{6,7} en g/km								
mixtes	[136-129]	[144-136]	163-162 [151-148]	[156-153]	108-98 [106-98]	114-108		
Norme de dépollution	[EU6]	[EU6]	EU6 [EU6]	[EU6]	EU6 [EU6]	EU6		

* La valeur indiquée après la barre oblique vaut pour A3 sport/A3 design.

Audi A3 > Caractéristiques techniques

Version	A3 Berline/A3 Cabriolet 2.0 TDI (110 kW)				A3 Berline/A3 Cabriolet 2.0 TDI quattro (110 kW)				A3 Berline/A3 Cabriolet 2.0 TDI quattro (135 kW)			
Type de moteur	4 cylindres diesel en ligne avec turbo VTG et refroidisseur d'air de suralimentation indirect, 2 arbres à cames en tête				4 cylindres diesel en ligne avec turbo VTG et refroidisseur d'air de suralimentation indirect, 2 arbres à cames en tête				4 cylindres diesel en ligne avec turbo VTG et refroidisseur d'air de suralimentation indirect, 2 arbres à cames en tête			
Cylindrée en cm ³ (soupapes par cylindre)	1 968 (4)				1 968 (4)				1 968 (4)			
Puissance max. ¹ en kW à tr/mn	110/3 500-4 000				110/3 500-4 000				135/3 500-4 000			
Couple max. en Nm à tr/mn	340/1 750-3 000				340/1 750-3 000				380/1 750-3 250			
Transmission												
Mode de transmission	Traction avant				Transmission intégrale permanente quattro				Transmission intégrale permanente quattro			
Boîte de vitesses	Mécanique 6 vitesses [S tronic 6 vitesses]				Mécanique 6 vitesses				[S tronic 6 vitesses]			
Poids/Volumes												
Poids à vide ² en kg	1 385 [1 395]		1 535 [1 555]		1 470		1 615		1 505		1 670	
Poids total autorisé en kg	1 860 [1 870]		1 960 [1 980]		1 945		2 040		1 980		2 095	
Poids sur pavillon/à la flèche autorisé en kg	75/75 [75/75]		-75 [-75]		75/75		-75		75/75		[-75]	
Poids remorqué autorisé ³ en kg	690 [690]		750 [750]		730		750		750		750	
non freiné	690 [690]		750 [750]		730		750		750		750	
pente 12 %	1 600 [1 600]		1 600 [1 600]		1 800		1 800		1 800		1 800	
pente 8 %	1 800 [1 800]		1 800 [1 800]		1 800		1 800		1 800		1 800	
Volume du réservoir env. en l	50 [50]		50 [50]		55		55		55		55	
Performances/Consommations⁴												
Vitesse maximale en km/h	224 [224]		224 [224]		220		220		[237]		[237]	
Accélération 0-100 km/h en s	8,6 [8,3]		8,9 [8,8]		8,3		8,8		[6,9]		[7,6]	
Type de carburant	Gazole sans soufre ⁸				Gazole sans soufre ⁸				Gazole sans soufre ⁸			
Consommations^{6,7} en l/100 km												
urbaines	5,2-4,9 [5,5-5,2]		5,4-5,1 [5,7-5,4]		5,9-5,6		6,1-5,8		[5,7-5,4]		[6,0-5,7]	
routières	3,9-3,5 [4,3-4,0]		4,1-3,7 [4,5-4,2]		4,4-4,1		4,5-4,2		[4,6-4,3]		[4,8-4,5]	
mixtes	4,4-4,0 [4,7-4,4]		4,6-4,2 [4,9-4,6]		5,0-4,7		5,1-4,8		[5,0-4,7]		[5,2-4,9]	
Emissions CO₂^{6,7} en g/km												
mixtes	110-104 [121-115]		117-110 [127-120]		128-122		132-125		[131-124]		[137-129]	
Norme de dépollution	EU6 [EU6]		EU6 [EU6]		EU6		EU6		[EU6]		[EU6]	

[] Valeurs pour S tronic. Observations ¹ à ⁸ voir page 117.

Observations

- ¹ La valeur indiquée a été obtenue à l'aide des méthodes de mesure prescrites (ONU R.85 dans la rédaction actuellement en vigueur).
- ² Poids à vide avec conducteur (75 kg) et réservoir de carburant rempli à 90 %, obtenu suivant le Règlement (UE) n° 1230/2012 dans la rédaction actuellement en vigueur. Les équipements en option peuvent augmenter le poids à vide ainsi que le Cx du véhicule et réduire d'autant sa charge utile et sa vitesse maximale.
- ³ La puissance du moteur diminue avec l'altitude. Il faut par conséquent réduire de 10 % le poids total avec remorque (poids remorqué autorisé + poids total autorisé du véhicule tracteur) à partir de 1 000 m au-dessus du niveau de la mer puis à chaque nouveau palier de 1 000 m. Valeur du poids remorqué autorisé avec crochet d'attelage monté en usine. En cas d'utilisation commerciale du véhicule avec crochet d'attelage, un appareil de contrôle prescrit par la CEE peut s'avérer nécessaire sous certaines conditions.
- ⁴ Indications sur les consommations de carburant et les émissions de CO₂ sous forme de fourchettes en fonction des pneus et jantes utilisés.
- ⁵ Utilisation recommandée du carburant sans plomb Super sans soufre 95 RON suivant DIN EN 228. A défaut : carburant sans plomb essence ordinaire sans soufre 91 RON suivant DIN EN 228 avec une légère réduction de puissance. Du carburant sans plomb 95 RON avec une teneur en éthanol maximale de 10 % (E10) peut également être utilisé. Les valeurs de consommations se basent sur l'utilisation d'un carburant 95 RON suivant 692/2008/CE.
- ⁶ Les valeurs indiquées ont été obtenues à l'aide des méthodes de mesure prescrites. Les valeurs ne se rapportent pas à un véhicule en particulier et ne font pas partie de l'offre, elles servent seulement à comparer les différents modèles de véhicules.
- ⁷ La consommation et les émissions de CO₂ d'un véhicule ne dépendent pas seulement d'une utilisation efficace du carburant, mais sont également influencées par le comportement routier et d'autres facteurs non techniques. Le CO₂ est le gaz à effet de serre qui contribue le plus au réchauffement climatique.
- ⁸ Utilisation recommandée de gazole sans soufre suivant DIN EN 590. A défaut : gazole suivant DIN EN 590.

Remarque importante

Spécificités des jantes : les jantes en aluminium polies brillant, polies ou partiellement polies ne doivent pas être montées dans des conditions hivernales. Pour des raisons techniques, la surface de ces jantes ne jouit pas d'une protection suffisante contre la corrosion et risque à longue échéance de subir des dommages dus au sel d'épandage ou autres produits.

Audi A3 > Caractéristiques techniques

Mention légale à propos d'Audi connect

L'utilisation des services proposés par Audi connect est possible uniquement avec un système de navigation en option. L'exécution des services Audi connect s'effectue par la société AUDI AG. La transmission des données pour les services Audi connect est établie par un opérateur de téléphonie mobile par le biais d'une carte SIM embarquée dans le véhicule. Les frais de ces transmissions de données sont compris dans le prix des services Audi connect. Les frais engendrés par le hotspot WiFi n'en font pas partie. La transmission des données pour le hotspot WiFi peut être réalisée dans le cadre d'un forfait payant contracté auprès d'un opérateur de téléphonie mobile sélectionné. Vous trouverez de plus amples informations à propos des tarifs et de la commande sur my.audi.com/myaudi. Comme alternative, il est possible d'établir une transmission des données en insérant dans le lecteur une carte SIM externe appartenant au client. En combinaison avec l'équipement en option Audi Phone Box, un smartphone compatible avec Bluetooth et rSAP (remote SIM Access Profile)¹ peut être également connecté pour pouvoir utiliser la fonction téléphone de voiture intégrée. Si une carte SIM externe est insérée dans le lecteur de carte ou connectée par rSAP, toutes les transmissions de données, tant pour les services Audi connect que pour le hotspot WiFi, s'effectuent par le biais de cette carte SIM externe. La facturation des frais engendrés se base exclusivement sur la carte SIM externe.

La disponibilité des services proposés par Audi connect est spécifique à chaque pays. Les services Audi connect sont disponibles pour 1 an minimum à compter de la livraison du véhicule. Après l'expiration d'un délai de 24 mois à compter de la livraison du véhicule, la durée des services Audi connect est prolongée gratuitement de 12 mois. Si vous ne souhaitez pas bénéficier de cette prolongation, veuillez le notifier par écrit à :














AUDI AG
Kundenbetreuung Deutschland
85045 Ingolstadt
E-mail : kundenbetreuung@audi.de
Tél. : +49 800 28347378423

Votre partenaire Audi vous renseignera sur les conditions de prolongation des services Audi connect.

Audi connect permet, selon le modèle, d'accéder aux services Google et Twitter. La disponibilité permanente ne peut cependant pas être garantie, elle incombe à Google et Twitter. Vous trouverez de plus amples informations à propos d'Audi connect sur www.audi.fr/connect et auprès de votre partenaire Audi ; informations concernant les conditions tarifaires auprès de votre opérateur de téléphonie mobile

Classification des caractéristiques des pneus

Vous trouverez dans le tableau différentes dimensions de pneus pour les modèles A3/S3 ainsi que leurs valeurs au niveau de la classe d'efficacité en carburant, de la classe d'adhérence sur sol mouillé et de la classe de bruit de roulement externe.

	Dimensions de pneus	Classe d'efficacité en carburant	Classe d'adhérence sur sol mouillé	Classe de bruit de roulement externe
Pneus été	205/55 R 16	F-B	E-A	70-67  - 
	225/45 R 17	E-C	C-A	71-67  - 
	225/40 R 18	F-C	B-A	72-67  - 
	235/35 R 19	E	B	72 
Pneus hiver	205/55 R 16	E	C-B	72-68  - 
	205/50 R 17	F-C	E-B	71-69  - 
	225/40 R 18	F-E	E-B	72-69  - 

La commande d'un pneu en particulier n'est pas possible. Votre partenaire Audi vous renseignera sur l'offre de pneus spécifique à votre pays.

Possibilité de variations selon les pays. Votre partenaire Audi local vous informera sur les finitions, les équipements de série et les options disponibles dans votre pays.

¹ Informations sur les téléphones portables compatibles auprès de votre partenaire Audi ou sur www.audi.com/bluetooth.

Equipement du modèle Audi A3 Sportback représenté (p. 2-49) :

Peinture : gris nano métal

Jantes : en aluminium coulé style 5 branches dynamiques

Sièges/Selleries : sièges Sport à l'avant en tissu Séquence/cuir noir avec surpiqûres contrastées gris roche

Applications décoratives : aluminium brossé mat éclairage design

Autres équipements : pack Extérieur S line

Equipement du modèle Audi A3 représenté (p. 2-49) :

Peinture : jaune Vegas

Jantes : en aluminium coulé style 5 branches dynamiques

Sièges/Selleries : sièges Sport S à l'avant en cuir Nappa fin gris rotor avec surpiqûres contrastées anthracite et piquage en losange

Applications décoratives : aluminium brossé mat éclairage design

Autres équipements : pack Extérieur S line

Equipement du modèle Audi A3 Berline représenté (p. 2-49) :

Peinture : bleu cosmos métal

Jantes : en aluminium coulé style 5 branches en V, finition titane mat, polies brillant¹

Sièges/Selleries : sièges Sport à l'avant en tissu Plénum/cuir noir/bleu avec surpiqûres contrastées bleu espace

Applications décoratives : aluminium brossé mat

Autres équipements : pack Extérieur S line

Equipement du modèle Audi A3 Cabriolet représenté (p. 2-49) :

Peinture : rouge tango métal

Jantes : en aluminium coulé style 5 branches en V, finition titane mat, polies brillant¹

Sièges/Selleries : sièges Sport S à l'avant en cuir Nappa fin noir avec surpiqûres contrastées gris roche et piquage en losange

Applications décoratives : aluminium brossé mat éclairage design

Autres équipements : pack Extérieur S line

Equipement du modèle Audi S3 Sportback représenté (p. 50-81) :

Peinture : gris Daytona nacré

Jantes : en aluminium coulé Audi Sport style 5 branches en V finition titane mat, polies brillant^{1,2}

Sièges/Selleries : sièges Sport à l'avant en cuir Nappa fin noir/rouge express

Applications décoratives : aluminium brossé mat éclairage design

Equipement du modèle Audi S3 représenté (p. 50-81) :

Peinture : jaune Vegas

Jantes : en aluminium coulé Audi Sport style 5 branches Wing, finition titane brillant²

Sièges/Selleries : sièges Sport S à l'avant en cuir Nappa fin noir

Applications décoratives : aluminium brossé mat éclairage design

Equipement du modèle Audi S3 Berline représenté (p. 50-81) :

Peinture : noir panthère cristal

Jantes : en aluminium coulé Audi Sport style 5 branches Wing, finition titane brillant²

Sièges/Selleries : sièges Sport S à l'avant en cuir Nappa fin noir avec surpiqûres contrastées rouge express

Applications décoratives : aluminium brossé mat éclairage design

Equipement du modèle Audi S3 Cabriolet représenté (p. 50-81) :

Peinture : bleu Navarre métal

Jantes : en aluminium coulé style 5 branches doubles en étoile, gris contrasté, partiellement polies¹

Sièges/Selleries : sièges Sport S à l'avant en Alcantara Fréquence/cuir gris rotor avec surpiqûres contrastées anthracite

Applications décoratives : aluminium brossé mat éclairage design

¹ Veuillez consulter les spécificités concernant les jantes à la page 117. ² Une offre de quattro GmbH.

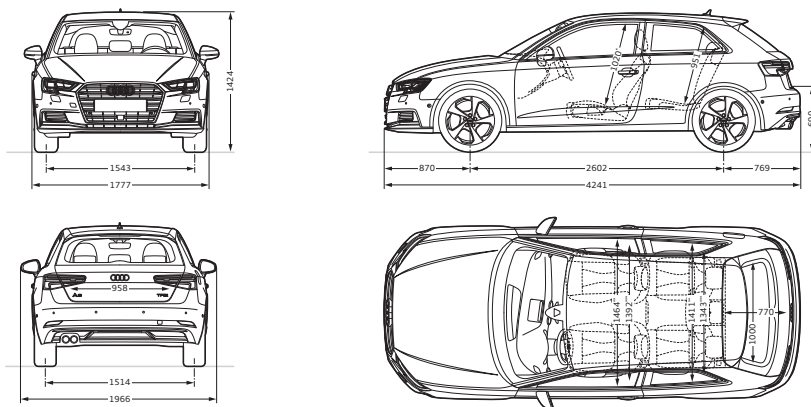
Audi A3 > Dimensions

Audi A3

Dimensions en mm

Dimensions pour poids à vide. Volume du coffre :¹ traction avant 365/1 100 l ;
transmission intégrale permanente quattro 325/1 060 l (seconde valeur : avec dossier de banquette arrière
rabattu et chargement jusqu'au pavillon). Diamètre de braquage env. 10,7 m.

* Espace max. au-dessus de la tête. ** Largeur aux coudes. *** Largeur aux épaules.

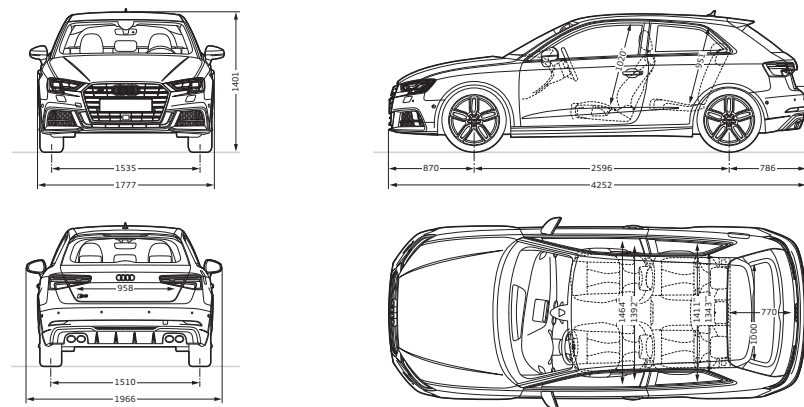


Audi S3

Dimensions en mm

Dimensions pour poids à vide. Volume du coffre :¹ 325/1 060 l
(seconde valeur : avec dossier de banquette arrière rabattu et chargement jusqu'au pavillon).
Diamètre de braquage env. 10,7 m.

* Espace max. au-dessus de la tête. ** Largeur aux coudes. *** Largeur aux épaules.

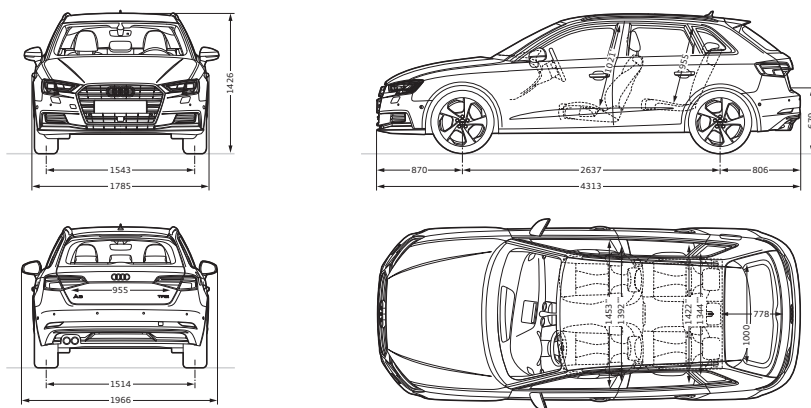


Audi A3 Sportback

Dimensions en mm

Dimensions pour poids à vide. Volume du coffre :¹ traction avant 380/1 220 l ;
transmission intégrale permanente quattro 340/1 180 l (seconde valeur : avec dossier de banquette arrière
rabattu et chargement jusqu'au pavillon). Diamètre de braquage env. 10,9 m.

* Espace max. au-dessus de la tête. ** Largeur aux coudes. *** Largeur aux épaules.

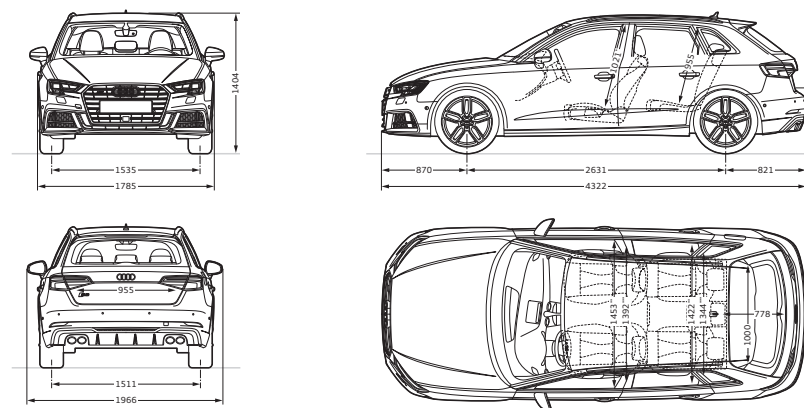


Audi S3 Sportback

Dimensions en mm

Dimensions pour poids à vide. Volume du coffre :¹ 340/1 180 l
(seconde valeur : avec dossier de banquette arrière rabattu et chargement jusqu'au pavillon).
Diamètre de braquage env. 10,9 m.

* Espace max. au-dessus de la tête. ** Largeur aux coudes. *** Largeur aux épaules.



¹ Les spécifications techniques se rapportent à un véhicule de base sans réglages spécifiques aux pays ni équipements optionnels particuliers.