

DÉCOUVRIR  
EN VIDEO

ALL

218

DAY



THE 1

TARIFS AU 01/06/2020.

RECEVOIR  
UNE OFFRE

RÉSERVER  
UN ESSAI

# DÉCOUVREZ LA NOUVELLE BMW SÉRIE 1.

+ DE VIDÉOS. + DE LIENS.

## La BMW Série 1.



Découvrez la Nouvelle BMW Série 1, la plus dynamique des compactes.

## Fonctionnalités.



Le Park Assist vous permet de garer votre voiture presque n'importe où.



La nouvelle BMW Digital Key vous permet de transformer votre smartphone en clé de voiture.

## Connectivité.



Le système d'exploitation BMW 7 offre un combiné d'instruments numérique.



Apple CarPlay permet d'utiliser et de commander votre iPhone à l'aide de l'écran de contrôle de votre BMW.

## Divers.

+ d'informations sur les accessoires d'origine BMW

+ d'informations sur la BMW 135i xDrive



Aide à la conduite BMW. BMW Auto-Reverse.



Smart Opener assure un accès pratique à votre BMW à tout moment.

+ de services sur ConnectedDrive Store

+ d'informations sur les forfaits service BMW



Découvrez comment l'Affichage Tête Haute vous aide à toujours garder les yeux sur la route.



RECEVOIR  
UNE OFFRE

RÉSERVER  
UN ESSAI

CONFIGURER  
VOTRE BMW

NO EXIT

NOUVELLE BMW  
SÉRIE 1.  
CONCENTRÉ DE PLAISIR.

BMW M135i xDrive dans la teinte de carrosserie métallisée "Misano Blau" présentée avec options.



# PILOTAGE DE PRÉCISION.

POSTE DE CONDUITE ORIENTÉ  
VERS LE CONDUCTEUR.

BMW M135i xDrive avec Sièges M Sport et Sellerie Tissu/Alcantara.



# SOMMAIRE.

MOTORISATIONS DISPONIBLES	8
FINITIONS	12
TARIFS ET LOYERS	22
ÉQUIPEMENTS OPTIONNELS	24
NUANCIERS	
NUANCIER EXTÉRIEUR	34
SELLERIES ET INSERTS	36
JANTES ET PNEUMATIQUES	38
ACCESSOIRES BMW M PERFORMANCE	39
FORFAITS SERVICES	40
CARACTÉRISTIQUES TECHNIQUES	42

# THE 1

NOUVELLE BMW SÉRIE 1

 @BMWFrance     @BMWFrance     @bmwfrance

## PLUS AGILE, PLUS RAPIDE, PLUS SOBRE.

Essence ou Diesel, tous les modèles BMW Série 1 sont équipés de moteurs **BMW TwinPower Turbo** combinant dynamisme et efficacité grâce à des systèmes d'injection de pointe, une gestion variable de la puissance et une technologie de suralimentation maîtrisée.

Ces moteurs, inspirés par la technologie **BMW EfficientDynamics**, permettent un déploiement de puissance et des réponses spontanées dès les bas régimes, tout en se montrant sobres et peu polluants.

BMW EfficientDynamics rassemble un ensemble de technologies influant sur la motorisation, la conception générale de la voiture et la gestion intelligente de l'énergie.

La conception **BMW EfficientLightWeight** met en œuvre des matériaux high-tech ultra-légers comme l'aluminium et le carbone avec, à la clé, plus de dynamisme conjugué à un gain de stabilité, de sécurité et de confort.

**Depuis 2000, ces technologies ont permis à BMW de réduire de 33% les émissions de CO<sub>2</sub> de sa flotte.**

**La technologie 4 roues motrices exclusive BMW xDrive** répartit en continu le couple moteur sur les roues avant et arrière. Vous gagnez en motricité et en sécurité, avec réduction du sous-virage et du survirage.

**Le Contrôle de la Transmission** intervient en courbe pour transmettre davantage de couple aux roues extérieures qu'aux roues intérieures et ralentir ces dernières. Résultat : une sécurité et un comportement dynamique améliorés.

**Les systèmes de régulation du comportement dynamique** vous assistent dans les situations délicates : l'**ABS** permet de conserver la manœuvrabilité de la voiture en cas de freinage d'urgence.

**Le système anti-patinage DSC** (Contrôle Dynamique de la Stabilité) évite les pertes d'adhérence en freinant individuellement les roues.

**La technologie ARB**, positionne le système de contrôle de glissement directement dans l'unité de commande du moteur au lieu de l'unité de commande de la fonction DSC. Cela permet de transmettre les informations trois fois plus vite et de réduire fortement le sous-virage.

## LES MOTORISATIONS DISPONIBLES.



## NOUVELLE BMW SÉRIE 1.

	Puissance	Moteur	Boîte de vitesses		Consommation Cycle mixte (l/100 km)	Emissions de CO <sub>2</sub> (g/km) selon la norme WLTP*	Accélération 0-100 km/h
			manu.	auto.			
<b>ESSENCE</b>							
<b>118i</b>	140 ch	3 cyl.	de série	en option	5,9-6,6 [6,2-6,9]	135-151 [140-156]	8,5 [8,5]
<b>DIESEL</b>							
<b>116d</b>	116 ch	3 cyl.	de série	en option	4,5-5,1 [4,6-5,1]	118-134 [119-135]	10,3 [10,1]
<b>118d</b>	150 ch	4 cyl.	de série	en option	4,7-5,3 [4,9-5,5]	122-138 [128-143]	8,5 [8,4]
<b>120d</b>	190 ch	4 cyl.	-	de série	[4,9-5,5]	[129-144]	[7,3]
<b>120d xDrive</b>	190 ch	4 cyl.	-	de série	[5,3-5,8]	[138-152]	[7,0]
<b>M</b>							
<b>M135i xDrive</b>	306 ch	4 cyl.	-	de série	[7,8-8,0]	[176-182]	[4,7-4,8]

\* Les valeurs d'émission de CO<sub>2</sub> selon la norme WLTP figurant dans ce catalogue correspondent à des valeurs européennes. Renseignez-vous auprès de votre concessionnaire pour connaître les valeurs d'émission de CO<sub>2</sub> correspondant aux véhicules configurés pour le marché français et le montant du malus en résultant pour les modèles sur lesquels se porte votre intérêt.  
Les valeurs entre [ ] se rapportent aux modèles équipés d'une boîte de vitesses automatique.

## ELLE S'ADAPTE À VOTRE CONDUITE.

En option, vous pouvez adapter la suspension de votre véhicule à votre style de conduite :

**Les Suspensions DirectDrive<sup>1</sup>** abaissent la caisse de 10 mm, pour conjuguer confort, dynamisme et sécurité maximale. Le conducteur peut sélectionner son mode de conduite : mode COMFORT ou mode SPORT.

**Les Suspensions SelectDrive M<sup>1</sup>** avec abaissement d'environ 10 mm se caractérisent par une configuration sportive des trains roulants avec des ressorts de suspension plus courts et des amortisseurs plus fermes.



<sup>1</sup> Équipement disponible en option.

# ZOOM SUR LA NOUVELLE BMW M135i xDRIVE.



## PLAISIRS SANS LIMITE.

### Plus de performances, plus de style, plus de plaisir de conduire.

La Nouvelle BMW M135i xDrive n'a pas pour vocation de se mesurer aux autres - mais d'imposer de nouvelles références.

En témoigne avec éclat son extérieur athlétique : des détails marquants comme une double calandre spécifique à la M135i xDrive en style Mesheffect, le becquet arrière M ou les deux sorties d'échappement de 100 mm.


### Sur la route également, la BMW M135i xDrive donne le ton :

La combinaison du différentiel autobloquant de série, de la transmission 4 roues motrices intelligente BMW xDrive, de la boîte de vitesses automatique Sport à 8 rapports avec palettes au volant et de la Direction DirectDrive propulse ce modèle en tête de sa catégorie en termes d'agilité et de comportement en virage.

Propulsée par le moteur essence tonique 4 cylindres M TwinPower Turbo, la BMW M135i xDrive atteint un niveau supérieur en matière de performances et de dynamique de conduite.

  
**306**  
CH

  
**450**  
NM DE  
COUPLE

  
**4.7**  
SEC  
0-100 KM/H\*

\* Avec Pack M Performance.

## LES ÉQUIPEMENTS SPÉCIFIQUES.

### DESIGN

- Becquet arrière M
- Calandre "Mesheffect" avec applications en Cerium Grey
- Ciel de pavillon anthracite
- Contour de calandre en Cerium Grey
- Coques de rétroviseurs extérieurs et entrées d'air spécifiques en Cerium Grey
- Désignation du modèle en Cerium Grey
- Diffuseur arrière en "Dark Shadow" avec 2 sorties d'échappement rondes de 100 mm de chaque côté en Cerium Grey
- Inserts décoratifs "Illuminated Boston"
- Jantes alliage 18" style 556 M en Cerium Grey
- Sellerie Tissu/Similicuir-Sensatec Schwarz
- Seuils de portes avec inscription "M"
- Shadow Line Brillant
- Volant M gainé cuir

### FONCTIONNALITÉS

- Boîte de vitesses automatique Sport à 8 rapports avec palettes au volant
- Contenance du réservoir de carburant supérieure
- Différentiel autobloquant
- Direction DirectDrive M
- Écrous de roues antiviol
- Fonctions "Ma BMW à distance" (3 ans)
- Freins M Sport
- Indicateur de changement de rapport avec "Shift Lights"
- Kit aérodynamique M
- Kit éclairage
- Kit rangement
- **Park Assist**
  - Radars de recul avant et arrière
  - Caméra de recul
  - Manœuvres de stationnement en créneau et en bataille automatiques
  - Assistant de marche arrière / Auto-Reverse
- Rétroviseurs extérieurs rabattables électriquement
- Régulateur de vitesse avec fonction freinage en descente
- Sièges Advanced
- Suspensions DirectDrive
- Tuner radio numérique DAB

### CONNECTIVITÉ

- **BMW Live Cockpit Navigation Pro**
  - Affichage conducteur numérique 10,25" + écran central tactile 10,25"
  - Système d'exploitation BMW 7.0 sur disque dur 32 Go
  - 2 modes de commandes :
    - . Controller iDrive Touch avec pavé tactile
    - . BMW Intelligent Personal Assistant
  - 2 ports USB
- **Pack Connected Pro**
  - Connected Navigation (3 ans)
  - Information Trafic en Temps Réel (3 ans)
  - Fonctions "Ma BMW à Distance" (3 ans)
  - Conciergerie (3 ans)
  - Smartphone Integration (durée illimitée) avec Préparation Apple CarPlay et Google AndroidAuto
  - Connected Music (3 ans)
  - BMW Music (proposé à l'essai pour 3 mois)

**SERVICES CONNECTÉS**  
Plus de détails p.22



BMW M135i xDrive dans la teinte de carrosserie métallisée "Saphirschwarz" présentée avec options.

# CHOISISSEZ VOTRE FINITION.



## FINITIONS. VUE D'ENSEMBLE.

Cinq finitions vous sont proposées pour vous permettre de choisir votre BMW à votre goût au travers d'éléments de design, de confort et de fonctionnalités.

Si vous choisissez la motorisation BMW M135i xDrive, vous bénéficiez d'équipements spécifiques.



### BMW M135i xDrive

Voir ses équipements spécifiques page 13.

FINITIONS AVEC LIGNES PERSONNALISÉES

#### + ÉDITION SPORT.

+40 € / mois\*  
vs. Lounge

#### M SPORT. +

+70 € / mois\*  
vs. Lounge

#### LOUNGE. +

#### + BUSINESS DESIGN.

Réservée  
aux professionnels.

#### SÉRIE 1. +

Correspond à  
l'équipement de série.

\* Exemple de loyer pour une BMW 116d.

Pour aller plus loin dans la personnalisation de votre BMW, vous pouvez choisir de nombreux équipements optionnels. Retrouvez les 6 packs que nous vous proposons et quelques options particulièrement innovantes à partir de la page 25 :

#### + Pack Innovation.

Le must des technologies innovantes.

#### + Pack ConnectedDrive.

Mieux connecté. Encore plus libre.

#### + Park Assist.

Votre BMW prend la main.

#### + Drive Assist.

Votre sécurité en tête.

#### + Pack Confort.

Votre BMW vous réserve le meilleur accueil.

#### + Pack Évasion.

Équipé pour les longs trajets.





## NOUVELLE BMW SÉRIE 1. ÉQUIPEMENTS DE SÉRIE.

### DESIGN

- Inserts décoratifs "Quartzsilver" mat grainé
- Sellerie tissu "Grid" anthracite
- Tapis de sol en velours

### FONCTIONNALITÉS

- Airbag passager déconnectable
- Airbags frontaux, latéraux et rideaux
- Accoudoir central avant coulissant
- Appel d'urgence intelligent
- Avertisseur de franchissement de ligne avec intervention dans la direction
- Climatisation automatique
- Contrôle de freinage en courbe (CBC)
- Contrôle dynamique de la stabilité (DSC)
- Contrôle dynamique de traction (DTC)
- Démarrage sans clé
- Détecteur de pluie et allumage automatique des projecteurs
- Feux de jour à LED
- Fixations ISOFIX aux places arrière

- Indicateur de limitation de vitesse
- Projecteurs antibrouillard à LED
- Projecteurs Full LED
- Protection active des piétons
- Volant cuir avec touches multifonctions
- Système anti-blocage des roues (ABS)
- Système anti-collision à basse vitesse
- Tuner radio numérique DAB

### CONNECTIVITÉ

#### • BMW Live Cockpit

- Affichage conducteur numérique 5,1"
- + écran central tactile de 8,8"
- Interface Bluetooth
- 2 ports USB

#### • Pack Connected

- Services Après-Vente connectés BMW Téléservices
- "Ma BMW à distance" (3 ans)
- Services Conciergerie (3 ans)

**SERVICES CONNECTÉS**  
Plus de détails p.22



## FINITION LOUNGE.

### Principales options en plus de l'équipement de série :

- Écrous de roues antivol
- Jantes alliage 16" style 517 Ferric Grey (116d/118d/118i)
- Jantes alliage 17" style 546 Reflex Silver (120d/120d xDrive)
- Kit rangement
- **Park Assist**
  - Radars de recul avant et arrière
  - Caméra de recul
  - Manoeuvres de stationnement en créneau et en bataille automatiques
  - Assistant de marche arrière / Auto-Reverse
- Régulateur de vitesse avec fonction freinage en descente
- Siège passager réglable en hauteur



BMW 118d Lounge dans la teinte de carrosserie "Saphirschwarz" présentée avec les jantes alliage 17" style 546.

## ■ ÉDITION SPORT.

**CONFIGURER  
VOTRE BMW**



Principales options en plus de l'équipement de série :

### DESIGN

- Coques de rétroviseurs extérieurs en noir brillant
- Inserts décoratifs "Illuminated Berlin"
- Jantes alliage 17" style 549 Orbit Grey
- **Ligne Sport**
  - Calandre en noir brillant
  - Contour de calandre chromée
  - Inserts décoratifs sur les pare-chocs avant et arrière en noir brillant
  - Seuils de portes en Aluminium avec inscription "BMW"
  - Tableau de bord avec coùture contrastante
  - Tapis de sol anthracite avec contours en couleur contrastante
- Sellerie Tissu/Similicuir-Sensatec anthracite
- Shadow Line Brillant
- Volant Sport gainé cuir

### FONCTIONNALITÉS

- Écrous de roues antivol
- Fonctions "Ma BMW à distance" (3 ans)
- Kit éclairage
- Kit rangement
- **Park Assist**
  - Radars de recul avant et arrière
  - Caméra de recul
  - Manoeuvres de stationnement en créneau et en bataille automatiques
  - Assistant de marche arrière / Auto-Reverse
- Régulateur de vitesse avec fonction freinage en descente
- Rétroviseurs extérieurs rabattables électriquement
- Sièges Advanced

### CONNECTIVITÉ

- **BMW Live Cockpit Navigation Plus**
  - Affichage conducteur analogique 5,1" + écran central tactile de 8,8"
  - Controller iDrive Touch avec pavé tactile
  - Système de navigation BMW
  - Interface Bluetooth
  - 2 ports USB
- **Pack Connected Pro**
  - Connected Navigation (3 ans)
  - Information Trafic en Temps Réel (3 ans)
  - Fonctions "Ma BMW à Distance" (3 ans)
  - Conciergerie (3 ans)
  - Smartphone Integration (durée illimitée) avec Préparation Apple CarPlay et Google AndroidAuto
  - Connected Music (3 ans)
  - BMW Music (proposé à l'essai pour 3 mois)

**SERVICES CONNECTÉS**  
Plus de détails p.22



## ■ FINITION M SPORT.



Principales options en plus de l'équipement de série :

### DESIGN

- Ciel de pavillon anthracite
- Inserts décoratifs "Illuminated Boston"
- Jantes alliage 18" style 819 M bicolores
- **Ligne M Sport**
  - Badge "M" sur les ailes
  - Calandre en Aluminium satiné
  - Clés spécifiques avec couleurs "M"
  - Contour de calandre en Aluminium satiné
  - Kit aérodynamique M
  - Levier de vitesse raccourci M (BVM uniquement)
  - Pédalier spécifique M
  - Seuils de portes en Aluminium avec inscription "M"
  - Tapis de sol spécifique M
- Rétroviseurs extérieurs rabattables électriquement
- Sellerie Tissu/Similicuir-Sensatec Schwarz
- Shadow Line brillant
- Volant M gainé cuir

### FONCTIONNALITÉS

- Direction DirectDrive M
- Écrous de roues antivol
- Fonctions "Ma BMW à distance" (3 ans)
- Kit éclairage
- Kit rangement
- **Park Assist**
  - Radars de recul avant et arrière
  - Caméra de recul
  - Manoeuvres de stationnement en créneau et en bataille automatiques
  - Assistant de marche arrière / Auto-Reverse
- Régulateur de vitesse avec fonction freinage en descente
- Sièges Advanced
- Suspensions DirectDrive

### CONNECTIVITÉ

- **BMW Live Cockpit Navigation Pro**
  - Écran conducteur numérique 10,25"
  - Écran central tactile de 10,25"
  - Système d'exploitation BMW 7.0
  - Controller iDrive Touch avec pavé tactile
  - BMW Intelligent Personal Assistant
  - Système supporté par un disque dur incluant une mémoire de 32 Go
  - Deux ports USB
- **Pack Connected Pro**
  - Fonctions à distance (3 ans)
  - Services Conciergerie (3 ans)
  - Information Traffic en Temps Réel (3 ans)
  - Smartphone Integration (durée illimitée) avec Préparation Apple CarPlay et Google AndroidAuto
  - In-Car Experiences (3 ans)
  - Connected Navigation (3 ans)

**SERVICES CONNECTÉS**  
Plus de détails p.22



## 2. FINITIONS.

[Retour au sommaire](#)

### □ FINITION BUSINESS DESIGN.



#### Principales options en plus de l'équipement de série :

##### DESIGN

- Aluminium Line satiné BMW Individual
- Ciel de pavillon anthracite
- Jantes alliage 17" style 548 bicolores Orbit Grey/Aluminium
- Peinture métallisée

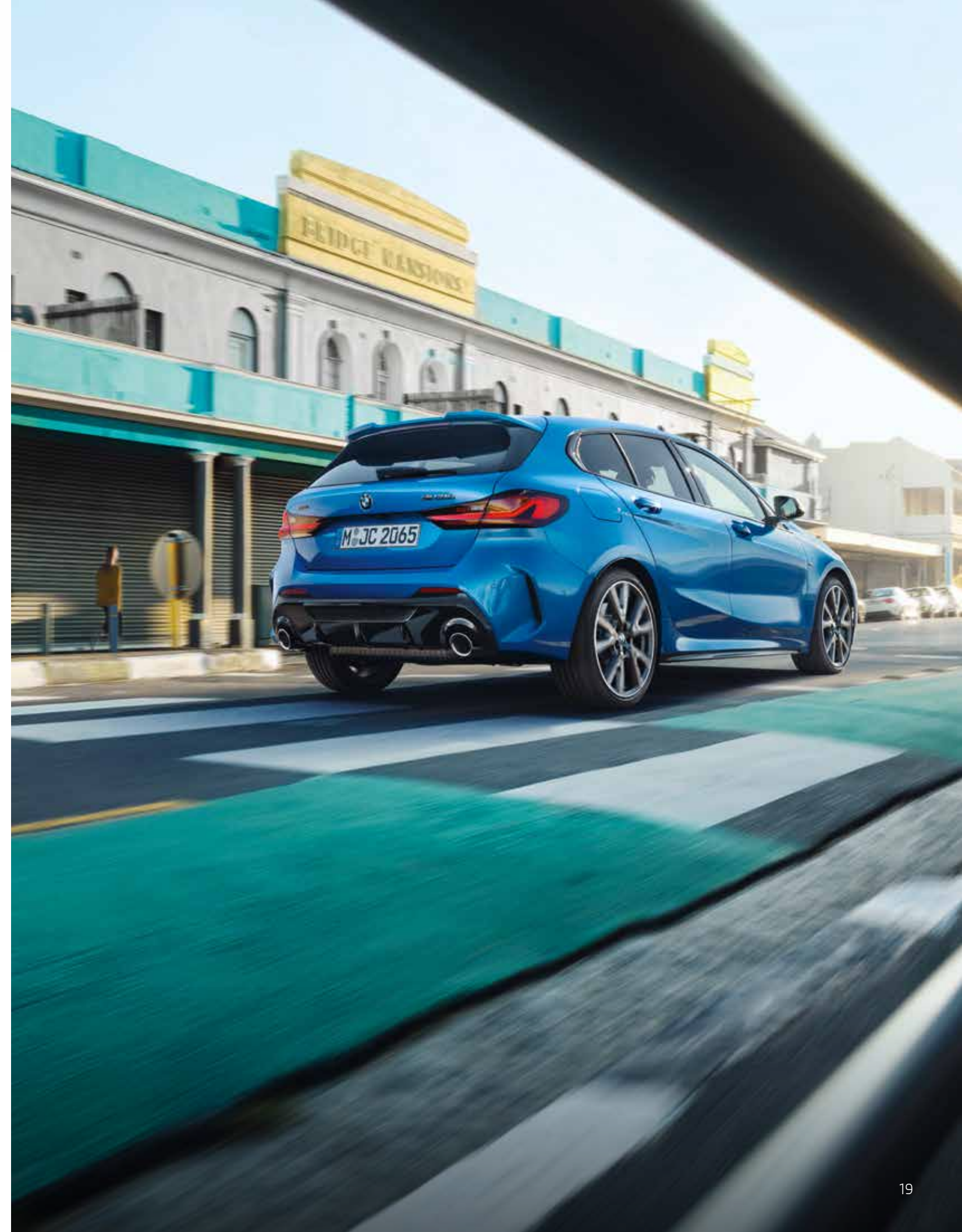
##### FONCTIONNALITÉS

- Écrous de roues antiviol
- Fonctions "Ma BMW à distance" (3 ans)
- Kit de mobilité
- Kit rangement
- Park Assist
- Radars de recul avant et arrière
- Caméra de recul
- Manoeuvres de stationnement en créneau et en bataille automatiques
- Assistant de marche arrière / Auto-Reverse
- Rétroviseurs extérieurs rabattables électriquement
- Rétroviseur intérieur anti-éblouissement
- Régulateur de vitesse avec fonction freinage en descente
- Siège passager réglable en hauteur

##### CONNECTIVITÉ

- **BMW Live Cockpit Navigation Plus**
- Écran conducteur analogique avec écran de 5,1"
- Écran central tactile de 8,8"
- Controller iDrive Touch avec pavé tactile
- Système de navigation
- Interface Bluetooth
- Deux ports USB
- **Pack Connected Pro**
- Fonctions à distance (3 ans)
- Services Conciergerie (3 ans)
- Information Traffic en Temps Réel (3 ans)
- Smartphone Integration (durée illimitée) avec Préparation Apple CarPlay et Google AndroidAuto
- In-Car Experiences (3 ans)
- Connected Navigation (3 ans)

**SERVICES CONNECTÉS**  
Plus de détails p.22



## 2. FINITIONS

[Retour au sommaire](#)

# ZOOM SUR VOS SERVICES CONNECTÉS.

[VISITER LE ConnectedDrive Store](#)

## MIEUX CONNECTÉ. ENCORE PLUS LIBRE.

Connectée en 4G à Internet via sa carte Sim intégrée, votre BMW vous propose un écosystème complet de services : navigation, télémaintenance, conciergerie, divertissement...

Grâce à des interfaces équipées de technologies d'Intelligence Artificielle, vous pilotez vos fonctionnalités de manière intuitive, tout en restant entièrement concentré sur votre conduite.

Montez à bord d'un univers de services connectés !



### SYSTÈME, INTERFACES ET SERVICES ESSENTIELS.

	BMW Live Cockpit	BMW Live Cockpit Navigation Plus	BMW Live Cockpit Navigation Pro
<b>Système d'exploitation</b>	BMW 6.0	BMW 6.0	BMW 7.0
<b>Connectivité sans fil</b>	Bluetooth	Bluetooth	Bluetooth + Wifi
<b>Connexions</b>	2 ports USB	2 ports USB	2 ports USB
<b>Affichage conducteur</b>	Écran 5,1"	Écran 5,1"	Écran 10,25"
<b>Écran central</b>	Écran tactile 8,8"	Écran tactile 8,8"	Écran tactile 10,25"
<b>BMW iDrive Controller</b> - Molette avec pavé tactile intégré Reconnaît un caractère tracé avec le doigt sur le haut de la molette	■	■	■
<b>Téléservices BMW</b> - Vos services de télémaintenance intégrés : - Envoi automatique d'informations techniques à votre concessionnaire - Détection et préparation de la prochaine échéance d'entretien - En cas de panne, demande d'assistance	■	■	■
<b>Appel d'Urgence Intelligent</b> Alerte automatiquement la centrale de surveillance BMW en cas d'accident : - Transmission de la position et d'informations sur la gravité des dommages - Peut être déclenché manuellement pour venir en aide à autre véhicule	■	■	■
<b>BMW Connected +</b> Passerelle entre votre smartphone et votre BMW : - Envoyer votre trajet à votre BMW - Une fois votre BMW garée, plan d'accès piéton à votre rendez-vous...	■	■	■
<b>Système de navigation BMW</b> Mise à jour des cartes de navigation Over the Air (3 ans)		■	■
<b>BMW Intelligent Personal Assistant</b> - Assistant vocal intelligent Via l'expression "Dis BMW" ou un mot de commande personnalisé : - vous permet de piloter par la voix toutes vos fonctionnalités connectées - vous aide à connaître votre BMW et à l'utiliser de façon optimale - répond à toutes vos questions sur les fonctions et l'état de votre BMW			■

Série 1 Lounge

inclus option option

Édition Sport Business Design

× inclus option

M Sport M 135i xDrive

× × inclus

ÉQUIPEMENT DES FINITIONS

### PACK DE SERVICES ASSOCIÉS.

	Pack Connected	Pack Connected Pro
<b>"Ma BMW à Distance" (3 ans)</b> - Transformer votre smartphone en télécommande de votre BMW : (dé)verrouillage, localisation de la voiture, appel de phares, ventilation...	■	■
<b>Conciergerie (3 ans)</b> - Service 24h/7j en français même si l'appel est émis depuis l'étranger - Renseignements, recherche et réservation d'hôtels ou de restaurants - Réception des informations directement dans le système de navigation.	■	■
<b>Information Trafic en Temps Réel (3 ans)</b> Conditions de circulation et suggestion d'itinéraires (réseau européen).		■
<b>Smartphone Intégration (durée illimitée)</b> - Afficher et piloter vos applications iPhone telles que : Téléphone, Musique, Messages, Plans... - Afficher et piloter vos applications Android et utiliser la commande vocale "OK Google" pour téléphoner, obtenir un itinéraire, accéder aux contacts...		■
<b>In-Car Experiences (3 ans)</b> Accéder via l'assistant vocal à un programme vitalisant ou relaxant à bord		■
<b>Connected Navigation (3 ans) :</b> - Aider à trouver un place de stationnement en voirie ou au parking - Trouver une borne de recharge électrique - Réserver sa borne de recharge via ChargeNow		■
<b>Connected Music (3 ans) :</b> Service de musique à la demande intégrée dans le véhicule.		■
<b>BMW Music (proposé à l'essai 3 mois)</b> Accès à plus de 60 millions de titres via l'interface Napster. (puis souscription possible sur le ConnectedDrive Store pour 89 €/an).		■

Série 1 Lounge

inclus option

Édition Sport Business Design

× inclus

M Sport M 135i xDrive

ÉQUIPEMENT DES FINITIONS



# TARIFS ET LOYERS.

[Retour au sommaire](#)

## NOUVELLE BMW SÉRIE 1.

	Puissance fiscale	Cylindrée	Boîte de vitesses Nombre de rapports	Emission de CO <sub>2</sub> (g/km) selon la norme WLTP*	Malus (€)*	Série 1	Lounge	Edition Sport	M Sport	Business Design	
<b>ESSENCE</b>											
<b>118i</b>	140 ch	7	1,5 l	Manuelle 6 rapports	131-151 [140-156]	0-330 [100-650]	<b>27 450 €</b> 335 €/mois**	<b>28 550 €</b> 340 €/mois**	<b>31 800 €</b> 380 €/mois**	<b>34 900 €</b> 410 €/mois**	<b>31 400 €</b> -
<b>DIESEL</b>											
<b>116d</b>	116 ch	6	1,5 l	Manuelle 6 rapports	118-134 [119-135]	0	<b>27 300 €</b> 350 €/mois**	<b>29 050 €</b> 365 €/mois**	<b>32 300 €</b> 405 €/mois**	<b>35 400 €</b> 435 €/mois**	<b>31 900 €</b> -
<b>118d</b>	150 ch	8	2,0 l	Manuelle 6 rapports	122-138 [128-143]	0-50 [0-170]	<b>30 350 €</b> 380 €/mois**	<b>31 450 €</b> 390 €/mois**	<b>34 700 €</b> 430 €/mois**	<b>37 800 €</b> 455 €/mois**	<b>34 300 €</b> -
<b>120d</b>	190 ch	10	2,0 l	Automatique 8 rapports	[129-144]	0-190	<b>36 550 €</b> 450 €/mois**	<b>37 650 €</b> 455 €/mois**	<b>40 900 €</b> 495 €/mois**	<b>44 000 €</b> 520 €/mois**	-
<b>120d xDrive</b>	190 ch	10	2,0 l	Automatique 8 rapports	[138-152]	50-360	<b>38 550 €</b> 475 €/mois**	<b>39 650 €</b> 480 €/mois**	<b>42 900 €</b> 515 €/mois**	<b>46 000 €</b> 545 €/mois**	-
<b>M</b>											
<b>M135i xDrive</b>	306 ch	19	2,0 l	Automatique 8 rapports	[176-182]	3331-4818			<b>54 650 €</b> 625 €/mois**		

\* Les valeurs d'émission de CO<sub>2</sub> selon la norme WLTP figurant dans ce catalogue correspondent à des valeurs européennes. Renseignez-vous auprès de votre concessionnaire pour connaître les valeurs d'émission de CO<sub>2</sub> correspondant aux véhicules configurés pour le marché français et le montant du malus en résultant pour les modèles sur lesquels se porte votre intérêt.

\*\* Offres de Location Longue Durée sur 36 mois, moyennant un premier loyer de 10% du prix client TTC (hors options). Les valeurs entre [ ] se rapportent aux modèles équipés d'une boîte de vitesses automatique.

**Votre nouvelle BMW 118i à partir de 335 €/mois.**

**Avec majoration du premier loyer de 2 250 €.**

**Entretien hors pièces d'usure et extension de garantie inclus.**

**Exemple pour une BMW 118i. Location Longue Durée sur 36 mois et pour 30 000 km intégrant l'entretien et l'extension de garantie. 36 loyers linéaires : 335,70 €/mois, et avec majoration du premier loyer de 2 244,60 €.**

Offre réservée aux particuliers, **valable pour toute commande d'une BMW 118i jusqu'au 31/07/2020** dans les concessions BMW participantes. Consommation en cycle mixte : **5,9-6,6 l/100 km**. CO<sub>2</sub> : **131-151 g/km** selon la norme européenne WLTP\*. L'extérieur de ce véhicule comporte des équipements de série ou en option en fonction de la finition.

Sous réserve d'acceptation par BMW Financial Services - Département de BMW Finance - SNC au capital de 87 000 000 € RCS Versailles B 343 606 448 TVA FR 65 343 606 448. Courtier en Assurances immatriculé à l'ORIAS n°07 008 883 (www.orias.fr).

Les prix maximum conseillés, tels qu'ils figurent dans ce catalogue, comprennent le prix TTC du véhicule aux spécifications standard et les frais de préparation à la route du véhicule y compris les frais de transport et la fourniture des plaques d'immatriculation définitives. Les prix mentionnés dans le présent tarif ne concernent que les véhicules proposés à la vente par les Concessionnaires membres du réseau BMW Group France selon les spécifications propres au territoire français.

**RECEVOIR  
UNE OFFRE**


## PACK INNOVATION.

### Le meilleur de la technologie BMW.

#### Regroupe un ensemble de packs et d'options :

- BMW Live Cockpit Navigation Plus
- Pack Connected Pro
- Affichage Tête Haute
- Drive Assist
- Pack Advanced Full LED
- Feux de route anti-éblouissement
- Rétroviseurs extérieurs rabattables électriquement, intérieur et extérieur gauche électrochromes

**SERVICES CONNECTÉS**  
Plus de détails p.22

<b>Série 1</b>	2 900 €
<b>Lounge</b>	
<b>Édition Sport</b>	1 800 €
<b>M Sport</b>	
<b>Business Design</b>	1 650 €
<b>M135i xDrive</b> 	1 800 €



#### BMW Live Cockpit Navigation Plus

comprend un écran de 5,1" dans la planche de bord, un écran de contrôle de 8,8" avec fonction tactile et le "Controller" iDrive Touch sur la console centrale.



#### L'Affichage Tête Haute BMW

affiche, par le biais d'un système de projection optique, toutes les informations importantes pour la conduite dans le champ de vision du conducteur.



#### Le Pack Advanced Full LED

intègre les fonctions d'éclairage d'intersection, les projecteurs directionnels avec modes ville, réseau secondaire et autoroute pour un éclairage optimal de la chaussée et une meilleure visibilité dans l'obscurité.

[CONFIGURER VOTRE BMW](#)

PERSONNALISEZ VOTRE BMW.  
PACKS ET ÉQUIPEMENTS OPTIONNELS.

## 4. ÉQUIPEMENTS OPTIONNELS.

[Retour au sommaire](#)

### PARK ASSIST.

#### Votre BMW prend la main.

##### Comprend les éléments ci-dessous :

- Caméra de recul
- Manœuvres de stationnement en créneau et en bataille automatiques
- Assistant de marche arrière / Auto-reverse

##### Via la Caméra de recul, votre BMW prend en charge l'essentiel des manœuvres liées au stationnement :

##### • Manœuvres de stationnement en créneau et en bataille


À vitesse inférieure à 35 km/h, votre véhicule repère automatiquement un écart suffisant entre 2 voitures. Le système prend alors en charge toutes les manœuvres : volant, accélération, frein et changement de vitesse.

##### • Fonction de freinage automatique (PDC actif) en marche arrière

Lorsque vous effectuez manuellement une manœuvre de stationnement, jusqu'à 5km/h, votre véhicule freine automatiquement s'il détecte un obstacle.

##### • Assistant de marche arrière / Auto-Reverse

Votre véhicule enregistre les 50 derniers mètres parcourus jusqu'à 36 km/h afin de pouvoir les refaire en marche arrière à la demande du conducteur. Il peut ainsi se concentrer sur les possibles obstacles autour du véhicule. Le conducteur agit sur l'accélérateur et le frein (jusqu'à 10 km/h).

Série 1	960 €
Lounge	
Édition Sport	
M Sport	inclus
Business Design	
M135i xDrive 	



### DRIVE ASSIST.

#### Votre sécurité en tête.

##### Comprend les éléments suivants :

- Avertisseur d'angle mort (> 20km/h) avec voyant d'alerte
- Avertisseur de risque de collision (> 15 km/h : préconditionnement du freinage, > 50 km/h : assistance au freinage)
- Avertisseur de risque de collision arrière (déclenchement automatique des warnings)
- Avertisseur de trafic transversal arrière (avertisseur en cas de circulation transversale détectée derrière la voiture)

Série 1	
Lounge	
Édition Sport	
M Sport	760 €
Business Design	
M135i xDrive 	



Visuels à titre d'illustration, ne représentant pas une Série 1.


### PACK CONFORT.

#### Votre BMW vous réserve le meilleur accueil.

##### Comprend les éléments suivants :

- Accès Confort avec préparation BMW Digital Key
- Commande électrique du coffre
- Sièges avant électriques à mémoires conducteur
- Appui lombaire pour sièges avant
- Sièges avant chauffants



Série 1	
Lounge	
Édition Sport	
M Sport	1 850 €
Business Design	
M135i xDrive 	

L'Accès Confort permet d'ouvrir les portes conducteur et passager et de démarrer le véhicule sur pression d'un bouton sans avoir à sortir la clé de la poche. Une clé numérique Digital Key peut également être utilisée pour accéder au véhicule et le démarrer.

Visuel à titre d'illustration, ne représentant pas une Série 1.

+ EN VIDEO

La commande électrique du hayon permet de l'ouvrir et de le fermer confortablement d'une simple pression sur le bouton correspondant.

+ EN VIDEO

L'option Sièges avant électriques permet d'amener aisément les sièges dans les positions souhaitées et d'enregistrer celles du siège conducteur et des rétroviseurs extérieurs grâce à la fonction mémoire.

#### 4. ÉQUIPEMENTS OPTIONNELS.

[Retour au sommaire](#)


## PACK CONNECTED DRIVE.

### Mieux connecté. Encore plus libre.

#### Comprend les éléments ci-dessous :

- BMW Live Cockpit Navigation Pro
- Pack Connected Pro
- Alarme antivol
- Commande Gestuelle BMW
- Connectivité avancée sans-fil avec recharge par induction
- Hot-Spot WiFi

**SERVICES CONNECTÉS**  
Plus de détails p.22

Série 1	2 650 €
Lounge	
Édition Sport	1 700 €
M Sport	750 €
Business Design	1 700 €
M135i xDrive 	750 €

**Avec le BMW Hotspot Wi-Fi**, vous pouvez surfer sur Internet à bord de votre véhicule. Votre connexion Internet à haut débit est protégée par mot de passe.

Différents appareils, tablette, ordinateur portable ou console de jeux peuvent être connectés simultanément et sans fil.

Vos passagers peuvent dès lors surfer sur le web, consulter leurs e-mails, écouter de la musique, regarder des vidéos et bien plus encore. Le Wi-Fi dans votre BMW permet une transmission plus rapide des données et une réception optimisée.



## PACK ÉVASION.

### Équipé pour les long trajets.

#### Comprend les éléments ci-dessous :

- Toit ouvrant panoramique en verre
- Pack compartiment à bagages
- Vitrage calorifuge



**Toit panoramique en verre électrique**, coulissant et entrebâillable à l'avant, avec pare-soleil, déflecteur et ouverture Confort via la clé radiocommandée.

Série 1	
Lounge	
Édition Sport	1 300 €
M Sport	
Business Design	
M135i xDrive 	



**Le Pack compartiment à bagages** comprend une sangle, un filet noir, une prise 12 V, une fonction Cargo (dossiers de banquette arrière en position droite) et un seuil de chargement en inox.

## PACK M PERFORMANCE.

#### Comprend les éléments ci-dessous :

- Coques de rétroviseurs extérieurs noires
- Shadow Line Brillant étendu BMW Individual
- Jantes en alliage léger 18" style 554 M, Ferric Grey

M135i xDrive 

920 €





## 4. ÉQUIPEMENTS OPTIONNELS.

[Retour au sommaire](#)

# BMW LIVE COCKPIT NAVIGATION PRO.

**Le must des services connectés pour plus de confort, de détente et de simplicité.**

Pour toutes les finitions hors M Sport, Luxury et la motorisation M135i xDrive, cette option permet de mettre votre BMW au plus haut niveau d'équipements et services connectés.

Elle comprend les éléments suivants :


### BMW Live Cockpit Navigation Pro

- Écran de contrôle 10,25" (26 cm)
- Écran d'instrumentation 10,25" (26 cm) tout numérique.
- Disque dur (32 Go), pour le stockage des données audio par exemple
- Système d'exploitation BMW 7.0
- Interface Wi-Fi/Bluetooth.
- 2 ports USB pour la recharge de périphériques et le transfert de données
- Contrôler iDrive Touch avec pavé tactile
- BMW Intelligent Personal Assistant

### Pack Connected Pro

- Connected Navigation (3 ans)
- Information Trafic en Temps Réel (3 ans)
- Fonctions "Ma BMW à Distance" (3 ans)
- Conciergerie (3 ans)
- In-Car Experiences (3 ans)
- Smartphone Integration (durée illimitée) avec Préparation Apple CarPlay et Google AndroidAuto
- Connected Music (3 ans)
- BMW Music (proposé à l'essai pour 3 mois)

**SERVICES CONNECTÉS**  
Plus de détails p.22

<b>Série 1</b>	2 450 €
<b>Lounge</b>	
<b>Édition Sport</b>	1 200 €
<b>M Sport</b>	inclus
<b>Business Design</b>	1 200 €
<b>M135i xDrive</b> 	inclus



# AFFICHAGE TÊTE HAUTE BMW.

**Pour compléter votre équipement connecté**

Disponible uniquement avec le BMW Live Cockpit Navigation Plus ou BMW Live Cockpit Navigation Pro.

Le grand Affichage Tête Haute BMW couleur affiche, par le biais d'un système de projection optique, toutes les informations importantes pour la conduite dans le champ de vision du conducteur pour lui permettre de rester concentré sur la route.

La vitesse instantanée, les instructions de navigation, l'indicateur de limitation de vitesse avec interdiction de dépassement ainsi que les listes de contacts téléphoniques et de contenus média sont affichés ici, quel que soit le niveau d'équipement du véhicule.



Toutes finitions 910 €

# COMMANDE GESTUELLE BMW.

Disponible uniquement avec le BMW Live Cockpit Navigation Pro.

Grâce à la commande gestuelle BMW, il est possible de piloter certaines fonctions grâce à des mouvements précis de la main. Pour certaines commandes, le système reconnaît ainsi les gestes "balayer" ou "montrer", qui permettent notamment d'accepter ou de rejeter un appel entrant.

Pour régler le volume sonore, il suffit par ailleurs d'effectuer un mouvement rotatif avec l'index.



Toutes finitions 310 €

#### 4. ÉQUIPEMENTS OPTIONNELS.

[Retour au sommaire](#)

## PACK COMPARTIMENT À BAGAGES.

Le Pack compartiment à bagages vous permet d'utiliser de manière encore plus souple l'espace de chargement de votre véhicule. Il comprend une sangle, un filet élastique à droite, des œillets d'arrimage, une prise 12 V avec clapet, un éclairage supplémentaire, une fonction Cargo (dossiers de banquette arrière en position droite) et une protection de seuil de chargement en inox.



Toutes finitions

210 €

## COMMANDE ÉLECTRIQUE DU HAYON.

La commande électrique du hayon permet de l'ouvrir et de le fermer confortablement d'une simple pression sur le bouton placé à portée de main dans la contre-porte ou sur la clé radiocommandée.

Le hayon peut également être ouvert par la traditionnelle poignée et fermé par une pression sur le bouton placé dans son garnissage intérieur.



Toutes finitions

510 €

## SIÈGES M SPORT.

Disponibles uniquement avec la Finition M Sport et sur la déclinaison M135i xDrive.

M Sport

M135i xDrive 

510 €



**Les Sièges M Sport** avec appuis-tête intégrés, assise basse et flancs hauts offrent un meilleur maintien même dans les enchaînements de virages rapides. Les sièges peuvent de plus être adaptés au gabarit de chacun grâce à un réglage intégré de la largeur du dossier.





HABILLEZ  
VOTRE BMW SÉRIE 1.  
PEINTURES, SELLERIES, INSERTS, JANTES.

### Peintures unies



Unie Alpinweiss<sup>1</sup>



Unie Schwarz<sup>2</sup>

Adressez-vous à votre Concessionnaire BMW pour vous faire une idée plus précise des teintes proposées. Il se fera un plaisir de vous montrer des échantillons et de vous conseiller si vous avez des souhaits particuliers.

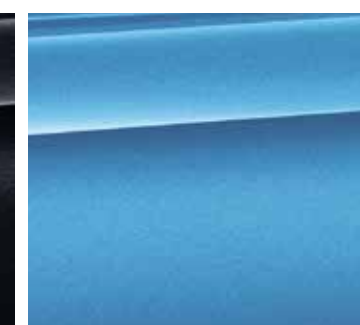
### Peintures métallisées<sup>3</sup>



Métallisée Glaciersilber



Métallisée Saphirschwarz



Métallisée Seaside Blue



Métallisée Mineralweiss



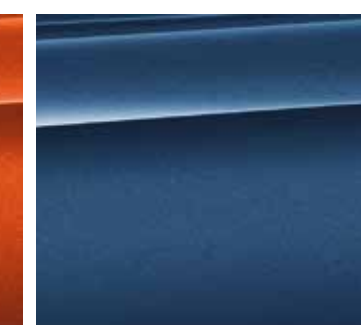
Métallisée Mineralgrau



Métallisée Melbourne Rot



Métallisée Sunset Orange



Métallisée Phytonic Blau



Métallisée Misano Blau



Métallisée Storm Bay

Vous pourrez accéder à toutes les teintes et équipements actuels. Plus d'informations sur [www.bmw.fr/configurateur](http://www.bmw.fr/configurateur)

**[Nuancier]** Le nuancier représenté ici vous donne un premier aperçu des teintes et des matériaux disponibles pour votre BMW. L'expérience ayant montré que certaines teintes d'Origine, tant pour la carrosserie et la sellerie que pour les inserts décoratifs sont difficiles à reproduire.

<sup>1</sup> De série avec la Finition M Sport et sur M135i xDrive.

<sup>2</sup> Non disponible avec la Finition M Sport et sur M135i xDrive.

<sup>3</sup> De série avec la Finition Business Design.

# SELLERIES.

## Tissu



- Série 1
- Lounge
- Business Design

Grid Anthracite

## Tissu/Alcantara



- M Sport
- Disponibile unicamente con i sedili M Sport opzionali.

Trigon/Schwarz

## Tissu/Similicuir Sensatec



- M Sport

Schwarz



- Série 1
- Lounge
- Business Design
- Edition Sport

Anthracite/Gris



- Série 1
- Lounge
- Business Design
- Edition Sport

Anthracite/Orange

## Cuir Dakota



- Série 1
- Lounge
- Business Design
- Edition Sport
- M Sport

Schwarz



- M Sport

Schwarz/Blau



- Série 1
- Lounge
- Business Design
- Edition Sport
- M Sport

Magmarot/Schwarz



- Série 1
- Lounge
- Business Design
- Edition Sport
- M Sport

Mokka

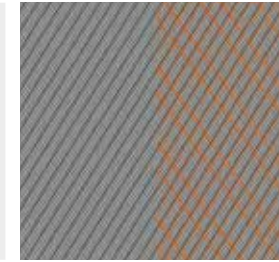
■ Equipement de série.  
□ Equipement optionnel.

# INSERTS DÉCORATIFS.



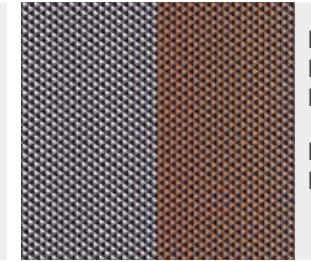
- Série 1
- Lounge
- Business Design

Quarzsilver mat grainé



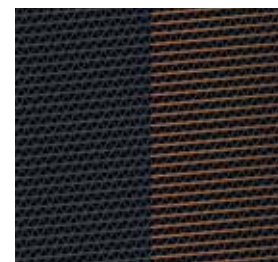
- Edition Sport
- M Sport

Inserts illuminés "Illuminated Boston"



- Série 1
- Lounge
- Business Design
- Edition Sport
- M Sport

Inserts illuminés "Illuminated Brooklyn"



- Série 1
- Lounge
- Business Design
- Edition Sport
- M Sport

Inserts illuminés "Illuminated Berlin"



- Série 1
- Lounge
- Business Design
- Edition Sport
- M Sport

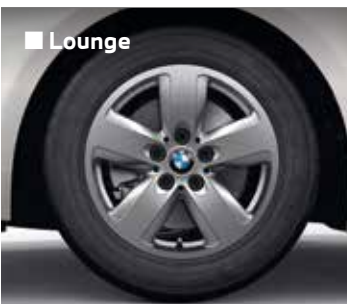
Inserts illuminés "Illuminated Nizza"



# JANTES ET PNEUMATIQUES OPTIONNELS.

■ Equipement de série.  
□ Equipement optionnel.

## Jantes 16"



■ Lounge

Jantes en alliage léger 16" style 517, à 5 branches, Ferric Grey

## Jantes 17"



□ Lounge  
□ Business Design  
□ Edition Sport

Jantes en alliage léger 17" style 546, à rayons multiples, Reflex Silver



■ Business Design  
□ Lounge  
□ Edition Sport

Jantes en alliage léger 17" style 548, à rayons doubles, bicolores Orbit Grey/Aluminium



■ Edition Sport

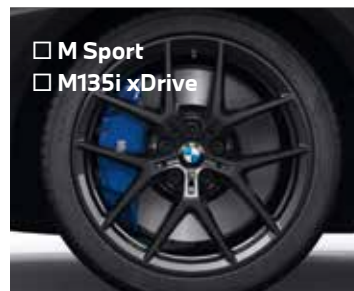
Jantes en alliage léger 17" style 549, à doubles batons, Orbit Grey

## Jantes 18"



□ Lounge  
□ Business Design  
□ Edition Sport

Jantes en alliage léger 18" style 488, à rayons multiples, bicolores Orbit Grey/Aluminium



□ M Sport  
□ M135i xDrive

Jantes en alliage léger 18" style 554 M, à rayons en V, Ferric Grey



■ M135i xDrive

Jantes en alliage léger 18" style 556 M, à rayons doubles, Cerium Grey



■ M Sport

Jantes en alliage léger 18" style 819 M, à rayons doubles, bicolores Orbit Grey/Aluminium

## Jantes 19"



□ M Sport  
□ M135i xDrive

Jantes en alliage léger 19" style 552 M, à rayons doubles, bicolores



□ M135i xDrive

Jantes en alliage léger 19" style 557 M, à rayons doubles, Cerium Grey

# ACCESSOIRES BMW M PERFORMANCE.



**VOIR TOUS LES ACCESSOIRES D'ORIGINE BMW**

## M PERFORMANCE PARTS



**Becquet de toit en noir brillant**

Ajoute une touche esthétique à la poupe de la voiture, tout en contribuant à optimiser l'aérodynamisme. Le becquet arrière est parfaitement assorti au design de la voiture et peut être peint sur demande dans la teinte de cette dernière.



**Coques de rétroviseurs extérieurs en carbone**

Elles soulignent le caractère high-tech de la voiture et lui ajoutent une touche sportive et personnalisée.



**Volant 3 branches en Alcantara**

particulièrement agréable au toucher, il permet d'obtenir plus de maintien et de confort en conduite sportive.



**Lame avant en noir brillant**

Elle améliore l'aérodynamique et ajoute une touche d'exclusivité à la silhouette athlétique de la voiture tout en s'intégrant parfaitement à son design.



**Diffuseur arrière en carbone**

Entièrement réalisé à la main. Ses nervures aérodynamiques confèrent à l'arrière une allure encore plus sportive.



**Jantes M 19" style 555 M à rayons doubles**

Alliage léger bicolore "Jet Black", diamantées, rayons à contre-dépouille: la sportivité jusque dans le moindre détail.

+ D'INFOS SUR  
NOS CONTRATS  
DE GARANTIE

## NOS FORFAITS SERVICE.

### CONTRATS DE GARANTIE CONSTRUCTEUR ÉTENDUE ET D'ENTRETIEN BMW SERVICE.

Les contrats de Garantie Constructeur étendue et d'entretien BMW Service ont été conçus pour que la maintenance de votre BMW soit synonyme de confort et de sérénité. En souscrivant un contrat BMW Service, vous accédez à une gamme de services, d'opérations de maintenance et de réparations, pour une totale transparence des coûts d'entretien de votre véhicule.

Vous êtes ainsi certain que les opérations de maintenance de votre véhicule seront effectuées autant de fois que cela s'avère nécessaire sans frais additionnels, dans la limite des services inclus dans votre contrat d'entretien.

Parce que votre confort et votre plaisir de conduire sont nos priorités, nous vous proposons de choisir parmi 3 niveaux de contrats pour une durée et un kilométrage adaptés à l'utilisation de votre BMW.

Vous pouvez cumuler le contrat "BMW Repair Inclusive" (Garantie Constructeur étendue) avec les contrats "BMW Service Inclusive" ou "BMW Inclusive Plus" (Entretien et maintenance) pour obtenir une couverture complète.

\* Extension de la garantie conventionnelle constructeur dans la limite de la durée supplémentaire souscrite (1 an, 2 ans ou 3 ans) ou de 200 000 km, premier des deux termes échus.

#### BMW Repair Inclusive. Contrat de garantie constructeur étendue.

- Votre garantie constructeur peut être étendue jusqu'à 5 ans en souscrivant ce contrat.
- Ce contrat doit être souscrit dans la limite de 3 mois après la première date d'immatriculation.

##### TARIF

Durée et kilométrage	Toutes motorisations
3 ans* > 2 + 1 ans	280 €
4 ans* > 2 + 2 ans	565 €
5 ans* > 2 + 3 ans	1 080 €

#### BMW Service Inclusive. Contrat d'entretien.

##### PRESTATIONS INCLUSES

- Vidange huile moteur (appoint compris)
- Contrôles périodiques
- Remplacement filtre à air
- Remplacement filtre à carburant
- Remplacement bougies
- Vidange liquide de freins

##### TARIF

Durée et kilométrage	118i M135i xDrive	116d 118d 120d 120d xDrive
3 ans > 40 000 Km	420 €	495 €
3 ans > 60 000 Km	745 €	770 €
3 ans > 100 000 Km	1 035 €	1 250 €
4 ans > 60 000 Km	770 €	975 €
4 ans > 80 000 Km	1 020 €	1 165 €
4 ans > 100 000 Km	1 070 €	1 260 €
4 ans > 120 000 Km	1 465 €	1 900 €
5 ans > 60 000 Km	820 €	1 010 €
5 ans > 80 000 Km	1 060 €	1 310 €
5 ans > 100 000 Km	1 095 €	1 480 €
6 ans > 120 000 Km	1 560 €	1 935 €

#### BMW Service Inclusive Plus. Contrat d'entretien et de maintenance.

##### PRESTATIONS INCLUSES

En plus de celles du contrat d'entretien BMW Service Inclusive :

- Service freins AV (disques & plaquettes)
- Service freins AR (disques & plaquettes)
- Remplacement des pièces d'usure d'embrayage
- Remplacement des balais d'essuie-glaces
- Lavage intérieur / extérieur

##### TARIF

Durée et kilométrage	118i M135i xDrive	116d 118d 120d 120d xDrive
3 ans > 40 000 Km	1 180 €	1 600 €
3 ans > 60 000 Km	1 775 €	2 050 €
3 ans > 100 000 Km	3 080 €	3 130 €
4 ans > 60 000 Km	1 795 €	2 410 €
4 ans > 80 000 Km	2 775 €	2 810 €
4 ans > 100 000 Km	3 140 €	3 240 €
4 ans > 120 000 Km	3 915 €	4 085 €
5 ans > 60 000 Km	1 915 €	2 795 €
5 ans > 80 000 Km	2 845 €	3 100 €
5 ans > 100 000 Km	3 155 €	3 480 €
6 ans > 120 000 Km	4 120 €	4 335 €

## 7. CARACTÉRISTIQUES TECHNIQUES.

[Retour au sommaire](#)

<b>NOUVELLE BMW SÉRIE 1.</b>		<b>118i</b>	<b>M135i xDrive</b>	<b>116d</b>	<b>118d</b>	<b>120d</b>	<b>120d xDrive</b>
<b>Poids</b>							
Poids à vide UE (xDrive) <sup>1</sup>	kg	1365 [1395]	[[1600]]	1450 [1460]	1480 [1505]	[1525]	[[1590]]
Poids total admissible (xDrive)	kg	1845 [1870]	[[2085]]	1925 [1940]	1950 [1980]	[2000]	[[2065]]
Charge utile (xDrive)	kg	555 [550]	[[560]]	550 [555]	550 [550]	[550]	[[550]]
Poids remorquable autorisé non freiné (xDrive) <sup>2</sup>	kg	680 [695]	-	725 [730]	740 [750]	[750]	[[750]]
Poids remorquable autorisé freiné sur pente maxi de 12 % / pente maxi de 8 % (xDrive) <sup>2</sup>	kg	1300 [1300] / 1300 [1300]	-	1300 [1300] / 1300 [1300]	1300 [1300] / 1300 [1300]	[1500 / 1500]	[[1500 / 1500]]
Capacité du compartiment à bagages	l	380 - 1200	380 - 1200	380 - 1200	380 - 1200	380 - 1200	380 - 1200
<b>Moteur BMW TwinPower Turbo</b>							
Cylindres / soupapes		3/4	4/4	4/4	4/4	4/4	4/4
Cylindrée	cm <sup>3</sup>	1499	1998	1496	1995	1995	1995
Puissance nominale / régime nominal	ch (kW) / tr/min	140 (103) / 4600-6500	306 (225) / 5000-6250	116 (85) / 4000	150 (110) / 4000	190 (140) / 4000	190 (140) / 4000
Couple maxi / régime	Nm/l / min	220 / 1480-4200	450 / 1750-4500	270 / 1750-2250	350 / 1750-2500	400 / 1750-2500	400 / 1750-2500
<b>Transmission</b>							
Type de transmission		Traction	Intégrale	Traction	Traction	Traction	Intégrale
Boîte de vitesses de série		Manu. 6 rapports	Auto. 8 rapports	Manu. 6 rapports	Manu. 6 rapports	Auto. 8 rapports	Auto. 8 rapports
<b>Performances</b>							
Vitesse maximale	km/h	213 [213]	[[250]] <sup>3</sup>	200 [200]	218 [216]	[231]	[[230]]
Accélération 0-100 km/h	s	8,5 [8,5]	[[4,8]]	10,3 [10,1]	8,5 [8,4]	[7,3]	[[7,0]]
<b>Consommation<sup>4,5</sup> - Moteurs tous conformes à la norme Euro 6</b>							
Cycle mixte (xDrive)	l/100 km	5,9-6,6 [6,2-6,9]	[[7,8-8,0]]	4,5-5,1 [4,6-5,1]	4,7-5,3 [4,9-5,5]	[4,9-5,5]	[[5,3-5,8]]
Norme antipollution (réception par type)		EU6d-TEMP	EU6d-TEMP	EU6d	EU6d	EU6d	EU6d
Émissions de CO <sub>2</sub> en cycle mixte (xDrive)	g/km	135-151 [140-156]	[176-182]	118-134 [119-135]	122-138 [128-143]	[129-144]	[138-152]
Capacité du réservoir, env.	l	42	50	42	42	50	50
<b>Jantes/pneumatiques</b>							
Dimensions pneumatiques		205/55 R16 91 W	225/40 R18 92 YXL	205/55 R16 91 W	205/55 R16 91 W	225/45 R17 91 YXL	225/45 R17 91 YXL
Dimensions jantes		7J x 16	8J x 18	7J x 16	7J x 16	7,5J x 17	7,5J x 17
Matériau		Acier	Alliage léger	Acier	Alliage léger	Alliage léger	Alliage léger

Les valeurs entre [ ] se rapportent aux modèles équipés d'une boîte de vitesses automatique.

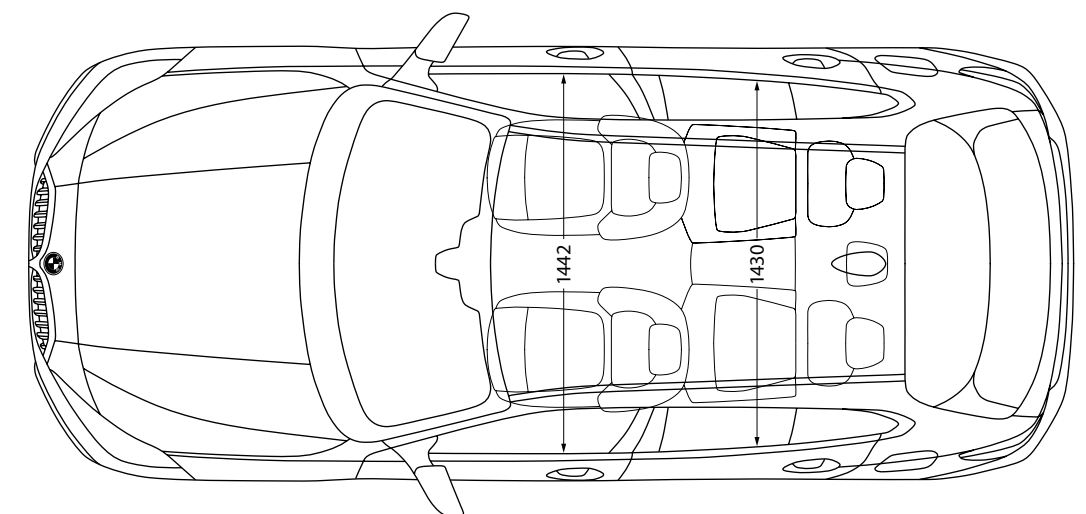
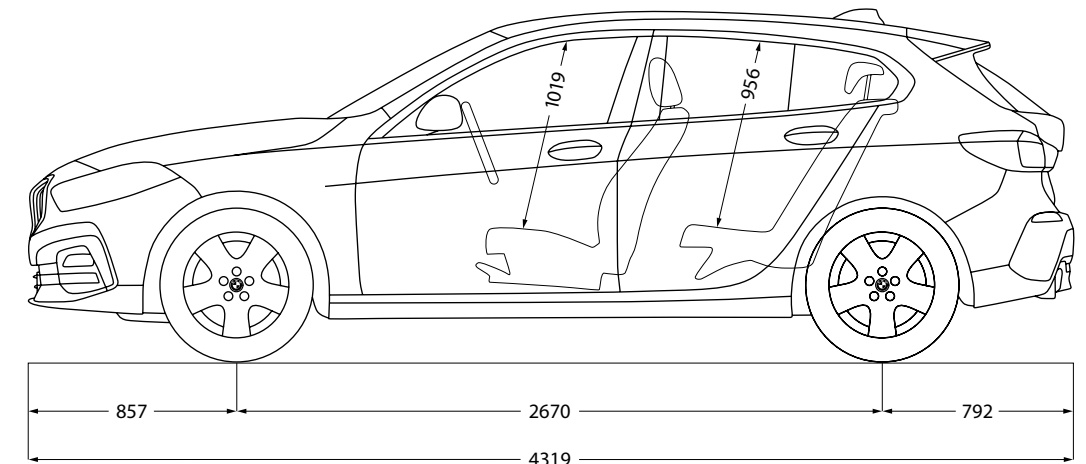
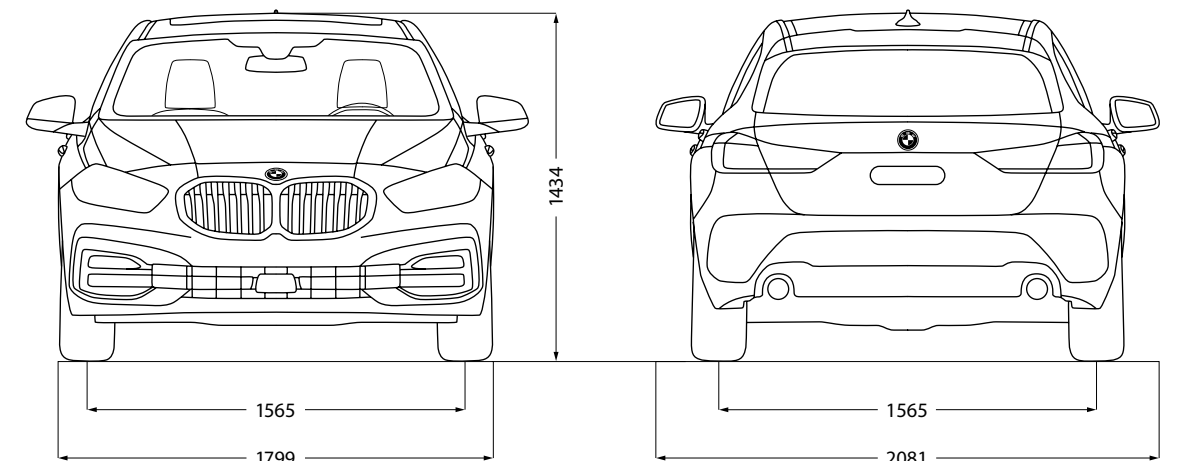
<sup>1</sup> Le poids à vide UE se rapporte à un véhicule avec l'équipement de série et sans équipement en option. Le poids à vide tient compte d'un réservoir rempli à 90 % et de 75 kg pour le conducteur. Les équipements en option peuvent modifier le poids du véhicule, la charge utile et la vitesse maximale en cas d'incidence sur l'aérodynamisme.

<sup>2</sup> Le poids total effectif de l'attelage ne doit pas dépasser la charge remorquable maximale autorisée plus la charge au point d'attelage maximale autorisée.

<sup>3</sup> Limitée électroniquement

<sup>4</sup> Les valeurs de performance pour les moteurs essence se rapportent à un carburant de qualité RON 98. Les informations relatives à la consommation se rapportent au fonctionnement avec un carburant de référence conformément au règlement (CE) n° 715/2007. Les qualités de carburant sans plomb à 91 d'indice RON ou supérieur avec une teneur en éthanol maximale de 10 % (E10) sont autorisées. BMW recommande l'utilisation de supercarburant sans plomb à 95 d'indice RON.

<sup>5</sup> Les valeurs de consommation de carburant, d'émissions de CO<sub>2</sub> et de consommation électrique indiquées ont été mesurées conformément au protocole de mesure. Règlement (CE) n° 715/2007 sur le type de véhicule pour lequel la réception a été sollicitée. Les indications se rapportent à un véhicule doté de l'équipement de série en Allemagne. Les écarts tiennent compte des différences de dimensions au niveau des jantes et des pneumatiques choisis et peuvent varier pendant la configuration. Les chiffres sont d'ores et déjà calculés sur la base de la nouvelle procédure WLTP. [Pour ces véhicules, des valeurs autres que celles indiquées ici et concentrées (aussi) sur les émissions de CO<sub>2</sub> peuvent être prises en compte pour le calcul des différentes taxes applicables au véhicule.]





Ce document présente le descriptif des versions, équipements et possibilités de configuration des véhicules (dotation d'équipements de série ou options) tels qu'ils sont commercialisés par BMW France en France. Dans d'autres pays membres de l'Union européenne, les versions, équipements et possibilités de configuration des véhicules (dotation d'équipements de série ou options) proposés peuvent être différents. Les modèles photographiés dans ce document peuvent présenter des équipements ou accessoires qui ne sont pas commercialisés par BMW France en France ou qui sont disponibles moyennant un supplément de prix. Les prix et spécifications mentionnés dans le présent document sont modifiables à tout moment et sans préavis. Veuillez consulter votre Concessionnaire BMW local. Il se fera un plaisir de vous renseigner sur les versions spécifiques à votre pays. Document non contractuel.

Juin 2020.

**RECEVOIR  
UNE OFFRE**

**RÉSERVER  
UN ESSAI**